

SONY®



PlayStation®5 Edição digital

Manual de segurança

Advertência

Choque elétrico

Para evitar choques elétricos, não abra a caixa. A reparação desta unidade só deve ser efetuada por pessoal qualificado.

Lâminas de ventoinha em movimento

Mantenha as partes do corpo afastadas das lâminas da ventoinha.



Ataques epiléticos induzidos pelo estímulo da luz (Epilepsia por fotossensibilidade)

Se tiver algum problema epilético ou se já tiver tido ataques epiléticos, **consulte o seu médico antes de utilizar esta consola.**

Algumas pessoas são sensíveis a luzes intermitentes ou a tremeluzir ou a padrões ou formas geométricas, e podem ter uma condição epilética não detetada e podem ter ataques epiléticos ao jogarem videojogos ou a verem conteúdo de vídeo.

PARE DE UTILIZAR IMEDIATAMENTE e consulte o seu médico se sentir algum dos seguintes problemas ou sintomas de saúde quando exposto a luzes intermitentes ou a tremeluzir ou a outro estímulo de luz enquanto está a jogar videojogos ou a ver conteúdo de vídeo: dores nos olhos, alterações na visão, enxaqueca, contrações musculares, convulsões ou outros movimentos involuntários, desmaios, perdas de consciência ou confusão ou desorientação.

Para além do referido acima, PARE DE UTILIZAR IMEDIATAMENTE se sentir qualquer um dos seguintes sintomas: dores de cabeça, tonturas, náuseas, fadiga, sintomas semelhantes a cinetose ou se sentir um desconforto ou dores em qualquer parte do corpo, como, por exemplo, nos olhos, ouvidos, mãos, braços ou pés enquanto está a jogar. Se esse estado se mantiver, **procure cuidados médicos.**

Ondas de rádio

As ondas de rádio poderão afetar o equipamento eletrónico ou dispositivos médicos (por exemplo, pacemakers), o que poderá provocar avarias e possíveis lesões.

- Se tiver um pacemaker ou outro dispositivo médico, consulte o seu médico ou o fabricante do dispositivo antes de utilizar a função de rede sem fios (Bluetooth® e LAN sem fios).
- Não utilize a função de rede sem fios nos seguintes locais:
 - Áreas onde seja proibida a utilização de rede sem fios, como hospitais. Siga os regulamentos das instituições médicas quando utilizar a consola nas suas instalações.
 - Áreas perto de alarmes de incêndio, portas automáticas e outros tipos de equipamento automático.

Ímanes

Estes produtos têm ímanes que podem interferir com pacemakers, desfibriladores e válvulas de derivação programáveis ou outros dispositivos médicos. Não coloque estes produtos perto destes dispositivos médicos ou pessoas que utilizem estes dispositivos médicos. Consulte o seu médico antes de utilizar estes produtos se utilizar tais dispositivos médicos.

Utilização de auriculares ou auscultadores com microfone

Se os auriculares ou auscultadores com microfone (não incluídos) forem utilizados com um nível de volume elevado podem provocar perdas irreversíveis de audição. Ajuste o volume para um nível seguro. Com o decorrer do tempo, um som com um volume cada vez mais elevado poderá começar a parecer normal, mas poderá estar a danificar a audição. Se ouvir um zumbido nos ouvidos ou se começar a ouvir mal as outras pessoas, interrompa a audição e faça um exame médico aos seus ouvidos. Quanto mais elevado o volume, mais cedo a audição poderá ficar afetada.

Baterias de lítio



AVISO: Esta consola inclui uma bateria de iões de lítio recarregável incorporada em forma de botão/moeda.

- A bateria de iões de lítio incorporada é prejudicial. As baterias, novas ou usadas, devem ficar fora do alcance das crianças.
- Caso seja engolida ou colocada dentro de qualquer parte do corpo, a bateria de iões de lítio incorporada em forma de botão pode provocar ferimentos graves ou fatais em duas horas ou menos.
- Se tiver suspeitas de que a bateria de iões de lítio incorporada foi engolida ou colocada dentro de qualquer parte do corpo, deve procurar assistência médica imediatamente.

Não manuseie baterias de iões de lítio danificadas ou com fugas. Se ocorrer uma fuga de líquido da bateria, pare de utilizar o produto imediatamente e contacte a assistência técnica para obter ajuda. Se o líquido entrar em contacto com a sua roupa, com a sua pele ou com os seus olhos, limpe a zona afetada de imediato com água limpa e consulte um médico. O líquido da bateria pode provocar cegueira.

Conformidade



Este equipamento foi testado e verificou-se que cumpre os limites especificados na Diretiva RE. Só devem ser utilizados cabos que a) tenham sido fornecidos com o equipamento, b) sejam acessórios oficiais da PlayStation ou c) tenham um comprimento inferior a 3 metros.

Este produto foi fabricado pela ou em nome da Sony Interactive Entertainment Inc., 1-7-1 Konan Minato-ku Tokyo, 108-0075 Japan.

Importado para a Europa e distribuído por (exceto Reino Unido): Sony Interactive Entertainment Deutschland GmbH / Sony Interactive Entertainment Polska Sp. Z. o.o. / Sony Interactive Entertainment Italia S.p.A. / Sony Interactive Entertainment Benelux B.V. / Sony Interactive Entertainment France S.A. / Sony Interactive Entertainment España S.A. - Zeughofstrasse 1, 10997 Berlin, Germany.
Sony Interactive Entertainment Ireland Limited, 2nd Floor, 2/3 Rogers Lane, Dublin 2, Ireland.

As questões relativas à conformidade do produto com a diretiva em vigor na União Europeia devem ser enviadas para o representante autorizado do fabricante — Sony Belgium, bijkantoor van Sony Europe B.V., Da Vincilaan 7-D1, 1930 Zaventem, Bélgica.

Declaração de “Conformidade Informal” com a Directiva RE

Sony Interactive Entertainment Inc. declara que este produto está conforme com os requisitos essenciais e outras disposições da Directiva 2014/53/UE. Para mais informações, por favor, consulte a seguinte URL: <https://compliance.sony.eu>

Este equipamento de rádio destina-se a ser utilizado com a(s) versão(ões) aprovada(s) do software indicadas na Declaração de Conformidade da UE. O software carregado neste equipamento de rádio cumpre os requisitos essenciais da Diretiva 2014/53/UE. Para verificar a versão do software: Seleccione **Definições** > **Sistema** > **Software do sistema** > **Informações da consola**.

Banda de frequência sem fios e potência de saída máxima:

- Bluetooth® de 2,4 GHz: menos de 10 mW
- WLAN de 2,4 GHz: menos de 100 mW
- WLAN 5 de GHz: W52/W53/W56: menos de 100 mW, W58: menos de 25 mW

Este equipamento de rádio foi avaliado como um recetor de categoria 1 de acordo com a norma EN 300 440 V2.1.1.

Conceção Ecológica do Produto

Para informações sobre eficiência energética e de recursos relacionadas com os requisitos de conceção ecológica da UE do Regulamento (UE) N.º 801/2013 e com a Iniciativa de Autorregulação da União Europeia para melhorar ainda mais a eficiência energética das Consolas de Jogos (reconhecida no âmbito do relatório final COM(2015) 178 da Comissão Europeia), visite o seguinte URL: playstation.com/Ecodesign

Eliminação do produto



Quando encontra qualquer um destes símbolos em algum dos nossos produtos elétricos, baterias ou embalagens, isso indica que o produto elétrico ou a bateria correspondente não deve ser eliminado juntamente com o lixo doméstico normal na UE, no Reino Unido, na Turquia ou outros países com sistemas de recolha de resíduos separados. Para assegurar o tratamento correto dos resíduos, elimine-os através de um serviço de recolha autorizado, em conformidade com as leis ou requisitos locais. Os produtos elétricos ou baterias usados também podem ser eliminados sem quaisquer custos quando compra produtos novos do mesmo tipo. Além disso, no Reino Unido e nos países da UE, os revendedores de maiores dimensões poderão aceitar pequenos produtos eletrónicos usados sem quaisquer custos. Pergunte no seu revendedor local se este serviço está disponível para os produtos que pretende eliminar. Assim, ajudará a conservar os recursos naturais e a melhorar as normas de proteção ambiental relativas ao tratamento e à eliminação de resíduos elétricos.

Este símbolo poderá ser utilizado em baterias juntamente com outros símbolos químicos. O símbolo químico do chumbo (Pb) é apresentado se a bateria tiver mais de 0,004% de chumbo.

Este produto contém uma bateria que foi incorporada no mesmo de forma permanente por questões de segurança, desempenho ou integridade dos dados. A bateria não deverá necessitar de ser substituída durante a vida útil do produto e deverá ser removida apenas por pessoal técnico qualificado. Para assegurar a eliminação correta da bateria, elimine este produto de acordo com os procedimentos para o tratamento e a eliminação de resíduos elétricos.

Software do sistema

A utilização desta consola PlayStation®5 implica a aceitação do contrato de licença do software do sistema da Sony Interactive Entertainment Inc. Consulte doc.dl.playstation.net/doc/ps5-eula/ para obter mais detalhes.

Se não conseguir atualizar através da Internet, pode utilizar uma unidade USB. Aceda ao URL do website de atualizações para obter mais detalhes.

Ao atualizar o software do sistema da consola PS5™, pode desfrutar de funcionalidades adicionais, uma melhor utilização e segurança melhorada. Atualize sempre para a versão mais atual.

Conteúdo

Advertência	2
Conformidade	3
Software do sistema	3
Precauções	6
Instalar um SSD M.2	9
Especificações.....	12
Direitos de autor e marcas comerciais	13

Precauções

Antes de utilizar este produto, leia este manual atentamente e guarde-o para referência futura. Os pais e os responsáveis pelas crianças devem ler este manual e certificar-se de que as crianças seguem todas as precauções de segurança.

Segurança

Este produto foi desenvolvido com a especial preocupação na segurança. No entanto, qualquer dispositivo elétrico, se for utilizado de forma imprópria, pode causar incêndios, choques elétricos ou lesões pessoais. Para assegurar uma utilização sem acidentes, siga as seguintes instruções. Tenha atenção a todos os avisos, precauções e instruções. Se não tiver a certeza acerca de qualquer informação deste manual, contacte a linha de apoio ao cliente da PlayStation®. O contacto adequado está presente no folheto de garantia.

Utilização do cabo de alimentação de CA

- Inspeccione regularmente o cabo de alimentação de CA para verificar se tem danos e acumulação de pó à volta da ficha de alimentação ou da tomada elétrica.
- Pare a utilização, desligue o cabo de alimentação de CA da tomada elétrica e desligue quaisquer outros cabos imediatamente se o dispositivo funcionar de forma anormal, produzir ruídos ou cheiros estranhos ou aquecer demasiado.

Utilização da vibração do comando sem fios

- Se o comando sem fios estiver numa superfície plana, a vibração deste, durante o jogo, pode fazer com que caia, provocando lesões ou avarias.
- Não use a função de vibração ou a função de efeito de gatilho se tiver uma condição médica ou ferimentos nos ossos, articulações ou músculos das mãos ou dos braços. Se tiver uma dor ou uma lesão, não jogue títulos com estas funções utilizando o comando, a não ser que desative essas funções. Para ativar ou desativar as funções, seleccione **Definições** ⚙️ > **Acessórios** no ecrã inicial.

Utilização da tampa

- Não utilize a consola sem a tampa. Se o fizer, pode provocar incêndios, choques elétricos ou avarias.

Lesões em crianças

- Mantenha este produto fora do alcance das crianças. As crianças podem engolir peças pequenas ou enrolar-se nos cabos, o que pode causar lesões, acidentes ou avarias.

Nível de volume

- Para proteger a audição: Limite a quantidade de tempo em que utiliza os auriculares ou auscultadores com microfone com um volume elevado.
- Evite aumentar o volume para bloquear ambientes ruidosos.
- Baixe o volume se não conseguir ouvir as pessoas a falar ao pé de si.

Utilização e manuseamento da consola

Localização da consola

- A consola deve ser instalada e utilizada a uma distância mínima de 20 cm do corpo.
- Não utilize a consola num armário fechado ou noutros locais onde possa haver um aumento da temperatura. Se o fizer, pode provocar o sobreaquecimento da consola e dar origem a incêndios, lesões ou avarias.
- Se a consola sobreaquecer, surgirá no ecrã uma notificação. Continuar a usar a consola enquanto a notificação é apresentada pode levar a que a consola fique inoperacional. Se a mensagem surgir, desligue a consola e espere que arrefeça. Depois de a consola arrefecer, mude-a para um sítio bem ventilado que não esteja sujeito a temperaturas elevadas. Certifique-se de que as saídas de ar da consola não estão bloqueadas e, se tiver adicionado um SSD M.2 à consola, assegure-se de que as peças de dissipação de calor não foram removidas do SSD M.2. Consulte "Instalar um SSD M.2" (►► página 9) para mais informações sobre peças de dissipação de calor.
- Não exponha a consola, os acessórios ou a bateria a temperaturas elevadas, a humidade elevada ou à luz direta do sol durante o funcionamento, o transporte e o armazenamento.

Área bem iluminada

- Utilize numa área bem iluminada e mantenha uma distância segura do ecrã do televisor.

Pausas

- Evite uma utilização prolongada da consola. Faça uma pausa de 15 minutos por cada hora de jogo.
- Evite jogar quando estiver cansado ou precisar de dormir.
- Pare imediatamente de utilizar a consola se começar a sentir cansaço, desconforto ou dor nas mãos ou nos braços, durante a utilização do comando sem fios. Se estes sintomas persistirem, consulte um médico.
- Se tiver algum dos seguintes problemas de saúde, pare de utilizar a consola de imediato. Se os sintomas persistirem, consulte um médico.
 - Tonturas, náuseas, fadiga ou sintomas semelhantes a cinetose
 - Desconforto ou dor numa parte do corpo, como os olhos, os ouvidos, as mãos ou os braços

Líquidos, pó, fumos e vapores

- Não toque no produto durante uma trovoadas.
- Não utilize o produto perto da água.
- Não deixe que entrem líquidos, pequenas partículas ou outros objetos estranhos no produto.
- Não exponha o produto ao pó, fumo ou vapor. Além disso, não coloque a consola numa área excessivamente sujeita ao pó ou ao fumo de cigarros. A acumulação de pó ou a presença de resíduos de cigarros nos componentes internos pode provocar avarias na consola.

Utilização da base

- Utilize a base incluída para instalar a consola conforme indicado. Se não utilizar a base e configurar a consola de formas diferentes das indicadas, existe o risco de lesões, danos ou avarias. Para mais instruções sobre como fixar a base, consulte o Manual de início rápido.
- Caso pretenda ter a consola numa posição vertical, terá de a fixar à base com um parafuso. Após usar a consola, o parafuso pode ficar quente. Tenha cuidado a remover a base ou a mover a consola imediatamente após o seu uso.

Uso da tampa

- Não use a consola sem a tampa. O uso da consola sem a tampa pode provocar um incêndio, choques elétricos ou uma avaria. Não remova a tampa da consola imediatamente após a usar. A unidade principal da sua consola PS5 pode ainda estar quente imediatamente após o uso, e o seu manuseamento contínuo sem a tampa pode provocar queimaduras. Se precisar de retirar a tampa, desligue a consola PS5, desligue o cabo de alimentação de CA e os outros cabos e espere que a consola arrefeça.

Colocação e manuseamento

- Tenha cuidado ao transportar a consola. Se não a agarrar bem, a consola poderá cair, podendo provocar potenciais danos ou lesões. Não transporte a consola só pela tampa. Ao fixar a base à consola, segure-a firmemente e não apenas pela tampa.
- Não desligue a consola nem ajuste a sua posição quando o indicador de alimentação estiver ligado ou a piscar. Poderá perder ou corromper dados ou danificar a consola.
- Não se coloque nem coloque objetos em cima da consola e não a empilhe com outros dispositivos.
- Não coloque a consola e os acessórios ligados no chão ou num local onde alguém possa tropeçar.
- Não toque nos conectores da consola ou dos acessórios.

Desligar

- Não desligue a consola enquanto os dados estiverem a ser guardados ou carregados das unidades SSD ou USB.
- Não remova o cabo de alimentação de CA da tomada elétrica sem que o indicador de alimentação esteja desligado. Se desligar o cabo de alimentação de CA quando o indicador de alimentação estiver ligado ou a piscar, poderá perder ou corromper dados ou danificar a consola.

Queimaduras de baixa temperatura

- Não permita o contacto do corpo com a consola ou ar proveniente das ventilações da consola durante um longo período de tempo durante a utilização. O contacto prolongado nestas condições poderá provocar queimaduras de baixas temperaturas.

Choque estático

- Ao usar os auscultadores com microfone ou auriculares em condições de ar especialmente seco, poderá sentir um pequeno e rápido choque (estático) nas orelhas. Trata-se de um resultado direto de eletricidade estática acumulada no corpo e não representa um mau funcionamento dos auscultadores com microfone ou auriculares.

Utilização segura para crianças

- Incentiva-se os pais a monitorizar os filhos quando estes jogam online para garantir uma utilização segura e responsável na Internet. Aceda a [playstation.com/parents](https://www.playstation.com/parents) para obter mais informação.

Ventilações

Não bloquee nenhuma saída de ventilação. Para manter uma boa ventilação, siga as instruções abaixo:

- Coloque a consola a, pelo menos, 10 cm de distância da superfície da parede.
- Não coloque numa carpete ou num tapete com fibras longas.
- Não coloque num espaço estreito ou apertado.
- Não cubra com um pano.
- Não deixe acumular pó nas ventilações.

Condições de armazenamento

Colocar a consola, o cabo de alimentação de CA, a bateria ou os acessórios durante o funcionamento, transporte e armazenamento nos seguintes locais pode provocar incêndios, choques elétricos, lesões, danos ou avarias.

- Uma área exposta a fumos, vapores ou com excesso de pó.
- Uma área sujeita a luz solar direta com elevada humidade ou qualquer outra área sujeita a temperaturas elevadas, como perto de equipamentos de aquecimento ou de uma área onde possa haver um aumento da temperatura.
- Uma superfície instável, inclinada ou sujeita a vibração.

Utilização do comando sem fios

Bateria incorporada

- **Atenção** – ao usar a bateria incorporada:
 - O comando sem fios contém uma bateria recarregável de íões de lítio.
 - Antes de utilizar o comando sem fios, leia todas as instruções de manuseamento e carregamento da bateria e siga-as atentamente.
 - Tenha especial cuidado ao manusear a bateria. A utilização incorreta pode causar incêndios e queimaduras.
 - Nunca tente abrir, esmagar, aquecer ou incendiar a bateria.
 - Não deixe a bateria a carregar por um período prolongado de tempo quando o comando sem fios não estiver a ser utilizado.
 - Elimine sempre as baterias usadas de acordo com as leis ou os requisitos locais.

Sensor de movimento

- Ao utilizar a função de sensor de movimento do comando sem fios, tenha atenção aos seguintes pontos. Se o comando atingir uma pessoa ou objeto, pode causar lesões ou danos acidentais.
 - Antes de utilizar a função de sensor de movimento, certifique-se de que tem espaço suficiente para se movimentar.
 - Agarre firmemente o comando sem fios, para prevenir que escorregue e cause estragos ou lesões.
 - Se estiver a utilizar um comando sem fios ligado à consola PS5 com um cabo USB, certifique-se de que existe espaço suficiente para o cabo, para que este não atinja uma pessoa ou objeto.

Compatibilidade

- Os comandos destinados à utilização com as consolas PlayStation®, PlayStation®2 e PlayStation®3, como os comandos analógicos (DUALSHOCK® e DUALSHOCK®2) e o comando sem fios DUALSHOCK®3 não são compatíveis com a consola PS5. O comando sem fios DUALSHOCK®4 é compatível com o software de formato PlayStation®4 na consola PS5, mas não com o software de formato PS5 na consola PS5.

Barra de luz

- Não olhe para a barra de luz no comando quando esta está intermitente. Se sentir desconforto ou dor no corpo devido à estimulação luminosa, pare a utilização de imediato.

Carregamento

- Carregue num ambiente em que a temperatura se mantenha entre os 10 °C e os 30 °C. O recarregamento pode não ser tão eficiente quando é efetuado noutros ambientes.
- Quando o comando sem fios não é utilizado durante um longo período de tempo, recomenda-se que o carregue completamente pelo menos uma vez por ano para manter a bateria funcional.

Vida útil limitada

- A bateria tem uma vida útil limitada. A autonomia da bateria diminui gradualmente com o uso repetido e a antiguidade. A vida útil da bateria é também determinada pelo método de armazenamento, o estado da utilização, o ambiente e outros fatores.

Utilização do cabo de alimentação de CA

- Para ajudar a garantir um funcionamento seguro, inspeccione regularmente o cabo de alimentação de CA. Se danificado, pare de utilizar de imediato e contacte o serviço de suporte técnico adequado da PlayStation®, cujo número pode ser encontrado no folheto da garantia.
- Não utilize outro cabo de alimentação que não o cabo de alimentação de CA incluído. O cabo de alimentação de CA foi concebido especificamente para ser utilizado apenas com esta consola e não deve ser utilizado com outros dispositivos elétricos.

- Não toque na ficha do cabo de alimentação de CA com as mãos molhadas.
- Proteja o cabo de alimentação CA para que não seja pisado ou trilhado, especialmente nas fichas, nos recetáculos de expansão e no ponto em que o cabo sai da consola.
- Não coloque itens pesados sobre o cabo.
- Não coloque o cabo de alimentação de CA perto do equipamento de aquecimento e não o exponha o cabo ao calor.
- Não ligue o cabo de alimentação de CA a um transformador ou inversor de tensão. Ligar o cabo de alimentação de CA a um transformador de tensão para viagens no estrangeiro ou a um inversor para utilização num automóvel pode causar a acumulação de calor na consola e provocar queimaduras ou avarias.
- Não deixe acumular pó ou matérias estranhas à volta do conector AC IN. Antes de ligar ou introduzir o cabo de alimentação de CA, verifique se não há pó ou matéria estranha dentro ou por cima da ficha de alimentação ou da extremidade de ligação do cabo, da tomada elétrica ou do conector AC IN na parte traseira da consola. Se a ficha ou o conector ficarem sujos, limpe com um pano seco antes de ligar.
- Desligue o cabo de alimentação de CA da tomada elétrica antes de limpar a consola, antes de mover a consola e antes de remover a tampa da consola. Deverá desligar o cabo de alimentação de CA caso não pretenda usar a consola durante um período de tempo alargado.
- Quando desligar o cabo de alimentação de CA, segure-o pela ficha e puxe da tomada num movimento em linha reta. Não puxe pelo cabo nem retire a ficha num ângulo inclinado.

Nunca desmonte nem modifique a consola ou os acessórios.

Utilize a consola e os acessórios de acordo com as instruções da documentação do produto. Não é fornecida qualquer autorização para a análise ou modificação da consola ou dos acessórios, nem para a análise e utilização das respetivas configurações de circuitos. A modificação não autorizada da consola ou dos acessórios anula a garantia. Não existem componentes que possam ser reparados pelo utilizador no interior da consola.

Rede

- É necessária uma ligação à Internet para se ligar a uma rede.
- O utilizador é responsável pelo pagamento das taxas de acesso à Internet. Para mais informações, consulte as informações fornecidas no seu contrato de serviço ou contacte o seu fornecedor de serviço de Internet.
- Utilize apenas um cabo Ethernet compatível com redes 10BASE-T, 100BASE-TX ou 1000BASE-T. Não utilize um cabo para linha telefónica residencial ou cabos de tipos diferentes dos aqui mencionados. A utilização do tipo errado de cabo pode causar uma circulação de corrente elétrica maior do que a necessária na porta LAN, o que pode dar origem a um aumento de temperatura, incêndio ou avaria.

Função de ligação em rede sem fios

- As frequências utilizadas pela funcionalidade de rede sem fios da consola são os intervalos de 2,4 GHz (WLAN, Bluetooth®)/5 GHz (WLAN). O intervalo de ondas de rádio de 2,4 GHz é partilhado por vários dispositivos. A consola foi concebida para minimizar o efeito de outros dispositivos que utilizam o mesmo intervalo de frequência. Porém, em alguns casos, a interferência de outros dispositivos pode reduzir a velocidade da ligação, reduzir o alcance do sinal ou provocar a falha da ligação inesperadamente.
- O funcionamento na banda 5150-5350 MHz está limitado à utilização em espaços interiores.
- Quando utilizar a função de procurar da consola para seleccionar um ponto de acesso LAN sem fios, os pontos de acesso, que não se destinam à utilização pública, poderão ser apresentados. Ligue-se apenas a um ponto de acesso que esteja autorizado a utilizar ou a um que esteja disponível através de uma LAN sem fios pública ou de um serviço de hotspot.

Condensação da humidade

Se a consola for transportada diretamente de um local frio para um quente, pode ocorrer condensação de humidade no interior da consola. Se isso ocorrer, a consola poderá não funcionar corretamente. Neste caso, desligue a consola e retire a ficha da tomada até a humidade evaporar (isto pode demorar várias horas). Se, ainda assim, a consola não funcionar corretamente, contacte a linha de apoio ao cliente da PlayStation®. O contacto adequado está presente no folheto de garantia.

Limpeza

Por motivos de segurança, antes de limpar a consola ou os acessórios ligados, desligue o cabo de alimentação de CA da tomada elétrica.

Superfícies exteriores (tampa plástica da consola e do comando sem fios)

- Limpe com um pano macio e seco.
- Siga as instruções abaixo para evitar que a superfície da sua consola ou dos periféricos mude de cor e qualidade.
 - Não borrife ou aplique inseticidas ou substâncias voláteis, incluindo diluente, benzeno ou álcool. Não limpe com panos de limpeza com tratamento químico.
 - Não deixe nem guarde o comando ou os auscultadores com microfone em cima da consola.

Portas/conectores

Não utilize portas/conectores na consola se estiverem sujos. Podem não conduzir a eletricidade corretamente. Quando estiverem sujos, limpe com um pano seco.

Instalar um SSD M.2

O SSD M.2 é armazenamento que utiliza memória flash. Instale na sua consola PS5 um SSD M.2 disponível comercialmente para ter mais armazenamento para os dados dos seus jogos e aplicações.

Tipos de SSD M.2

Pode utilizar um SSD M.2 com as seguintes especificações:

Interface	SSD NVMe M.2 para PCI-Express Gen4x4 (chave M)
Armazenamento	250 GB - 4 TB
Dimensões compatíveis	2230, 2242, 2260, 2280 e 22110
Dimensões incluindo o mecanismo de dissipação de calor	Largura: até 25 mm Comprimento: 30/42/60/80/110 mm Espessura: até 11,25 mm (até 8,0 mm acima da placa de circuito; até 2,45 mm abaixo da placa de circuito)

Avisos

- Tanto dispositivos de face única como de face dupla são suportados.
- O SSD M.2 SATA não é suportado.
- A alocação de memória host para dispositivos compatíveis com HMBs (buffers de memória host) não é suportada.
- Consulte atentamente as especificações do SSD antes de o comprar e contacte o vendedor ou o fabricante caso pretenda mais informações. A SIE não pode garantir que todos os dispositivos SSD M.2 que cumpram as especificações acima funcionem com a sua consola e não se responsabiliza pela escolha, pelo desempenho ou pelo uso de produtos de terceiros.

Sobre a dissipação de calor do SSD M.2

O SSD M.2 que pode ser utilizado com este dispositivo tem uma velocidade de transferência rápida e está assim sujeito a alcançar temperaturas elevadas. Se o SSD M.2 não incluir um mecanismo de dissipação de calor, coloque um condutor de calor, como um dissipador de calor, uma folha de transferência de calor ou ambos. Para informações sobre como fixar o condutor de calor, consulte o manual do mesmo. Se utilizar o seu dispositivo sem peças de dissipação de calor — ou se as peças de dissipação de calor saírem durante o uso —, a unidade principal pode sobreaquecer e o uso continuado pode levar a uma falha de operação.

Instalar ou remover um SSD M.2

Avisos de segurança

⚠ Atenção

- Manter fora do alcance de crianças pequenas. As peças pequenas, como os parafusos, podem ser acidentalmente engolidas e provocar asfixia.
- Depois de ter desligado a consola PS5, o cabo de alimentação de CA e os outros cabos, espere que a consola arrefeça para instalar ou remover um SSD M.2. A unidade principal da sua consola PS5 pode ainda estar quente imediatamente após o uso, e o seu manuseamento contínuo pode provocar queimaduras.
- Procure não entalar os dedos nos espaços entre as peças, nem magoar as mãos e os dedos nos cantos das peças.
- Quando ligar a consola, certifique-se de que a tampa e a tampa da ranhura de expansão estão instaladas corretamente. Se a tampa e a tampa da ranhura de expansão não estiverem instaladas corretamente, a unidade principal pode sobreaquecer.

Avisos

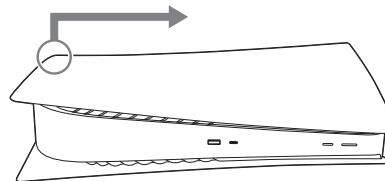
- Antes de avançar com o processo de instalação ou remoção, toque num objeto metálico com ligação à terra para perder a eletricidade estática do seu corpo. Se não o fizer, pode danificar o SSD M.2 ou a consola PS5. O SSD M.2, em particular, contém peças sensíveis à eletricidade estática, por isso, é necessário cuidado.
- Não toque no terminal de um SSD M.2 nem no conector de expansão da sua consola PS5.
- Ao apertar ou remover parafusos, use uma chave que corresponda ao tamanho dos parafusos. Se os tamanhos não coincidirem, a cabeça do parafuso pode ficar danificada.
- Não deixe cair peças pequenas, como parafusos e espaçadores, na unidade principal da sua consola PS5. Se isso acontecer, não ligue a consola e consulte o site de assistência (→ contracapa).

Instalar um SSD M.2

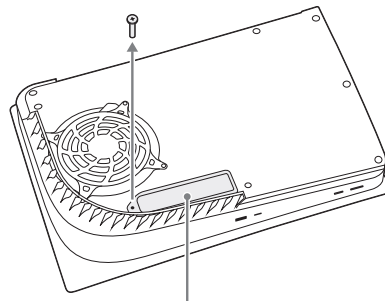
- O armazenamento do SSD M.2 pode ser usado com a versão de software do sistema 11.02-04.00.00 ou posterior.
- Coloque a consola sobre um pano macio numa superfície plana antes de instalar o SSD M.2.

- 1 Vá ao centro de controlo e selecione **Alimentação** > **Desligar a PS5**.
O ecrã ficará vazio, o indicador de alimentação piscará com uma luz branca e a consola desligar-se-á.
- 2 Remova o cabo de alimentação de CA e os outros cabos e aguarde que a consola PS5 arrefeça.
A unidade principal da sua consola PS5 permanece quente imediatamente após o uso.

- 3 Remova a base, vire a consola PS5 e depois retire a tampa puxando-a ligeiramente para cima na direção da seta.



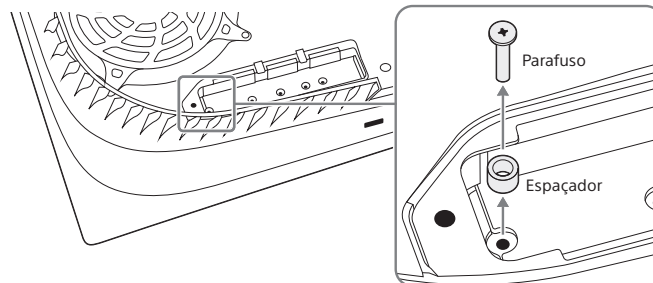
- 4 Remova o parafuso da tampa da ranhura de expansão e depois remova a tampa.



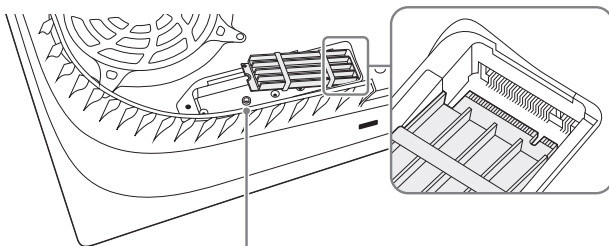
Tampa da ranhura de expansão

- 5 Coloque o SSD M.2 no conector de expansão.

- 1 Remova o parafuso e o espaçador e depois ajuste o espaçador ao tamanho do SSD M.2.

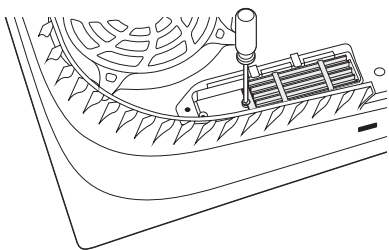


- ② Segurando a extremidade do SSD M.2, alinhe-o com o encaixe no conector de expansão. Incline o SSD M.2 diagonalmente e para cima e insira-o firmemente até que se encontre totalmente dentro do conector de expansão. O seguinte exemplo apresenta um SSD M.2 com um dissipador de calor e uma folha de transferência de calor aplicados.

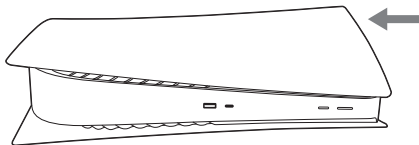


Espaçador

- ③ Incline o SSD M.2 para baixo e fixe-o com parafusos.



- 6 Fixe a tampa da ranhura de expansão e aperte os parafusos.
7 Empurre firmemente a tampa na direção da seta até ouvir um clique.



- 8 Ligue o cabo de alimentação de CA, os outros cabos e a base e depois ligue a consola.

Quando ligar a consola PS5, surgirá o guia de formatação. Siga as instruções no ecrã e formate o SSD M.2.

Dicas

- Se perder peças, como a tampa da ranhura de expansão, parafusos e espaçadores, consulte o nosso site de assistência (→ contracapa).
- Para informações sobre como guardar dados de jogo no armazenamento do SSD M.2 e sobre os tipos de dados que pode guardar, consulte o manual do utilizador.

Remover um SSD M.2

Coloque a sua consola sobre um pano macio numa superfície plana. Poderá então remover o SSD M.2.

- 1 Siga os passos 1–4 em "Instalar um SSD M.2".
- 2 Remova o SSD M.2 do conector de expansão.
 - ① Remova os parafusos que estiverem a prender o SSD M.2
 - ② Erga ligeiramente o SSD M.2 e depois segure a extremidade e puxe-o diagonalmente e para cima.
 - ③ Volte a prender os parafusos aos espaçadores.
- 3 Siga os passos 6–7 em "Instalar um SSD M.2".

Especificações

O design e as especificações estão sujeitos a alterações sem aviso prévio. A consola pode funcionar de um modo diferente do que o descrito neste manual, dependendo da versão do software utilizada.

Consola PlayStation®5

Processador principal	Processador personalizado de um só chip CPU: x86-64-AMD Ryzen™ "Zen2", 8 núcleos/16 threads GPU: 10 TFLOPS, motor gráfico AMD Radeon™ com base em RDNA
Memória	16 GB GDDR6
Armazenamento	SSD personalizado de 825 GB ^{*1}
Entrada/saída ^{*2}	Porta USB (Type-A Hi-Speed USB) Porta USB (Type-A SuperSpeed USB - 10 Gbps) ×2 Porta USB (Type-C® SuperSpeed USB - 10 Gbps) Conector de expansão (chave M)
Rede	Ethernet (10BASE-T, 100BASE-TX, 1000BASE-T) IEEE 802.11 a/b/g/n/ac/ax Bluetooth® 5.1
Saída de AV	Porta HDMI™ OUT ^{*3}
Carga elétrica	220-240 V ~ 1,60 A 50/60 Hz
Potência nominal máxima	340 W
Dimensões externas (excluindo as partes de projeção)	Aprox. 390 × 92 × 260 mm (largura × altura × profundidade)
Peso	Aprox. 3,6 kg
Temperatura de operação	5 °C a 35 °C

*1 Uma parte da capacidade do SSD está reservada para utilização em tarefas de administração da consola, manutenção e opções adicionais. Assim sendo, a disponibilidade da capacidade do SSD poderá variar.

*2 Não se garante a capacidade de utilização de todos os dispositivos ligados.

*3 Utilize o cabo HDMI incluído.

Comando sem fios

Potência nominal de entrada	5 V ~ 1 500 mA
Tipo de bateria	Bateria de iões de lítio recarregável incorporada
Voltagem da bateria	3,65 V ~
Capacidade da bateria	1 560 mAh
Temperatura de operação	5 °C a 35 °C
Peso	Aprox. 280 g

Direitos de autor e marcas comerciais

“PS”, “PlayStation”, “PS”, “PS5”, “DUALSHOCK” e “PlayStation Shapes Logo” são marcas comerciais registradas ou marcas comerciais da Sony Interactive Entertainment Inc.

“SONY” e “” são marcas comerciais registradas ou marcas comerciais da Sony Group Corporation.

AMD, Radeon and Ryzen are trademarks of Advanced Micro Devices, Inc.

The Bluetooth® word mark and logos are registered trademarks owned by Bluetooth SIG, Inc. and any use of such marks by Sony Interactive Entertainment Inc. is under license. Other trademarks and trade names are those of their respective owners.

The terms HDMI and HDMI High-Definition Multimedia Interface, and the HDMI Logo are trademarks or registered trademarks of HDMI Licensing Administrator, Inc. in the United States and other countries.

USB-IF SuperSpeed USB Trident logo is a registered trademark of USB Implementers Forum, Inc.

USB Type-C® and USB-C® are registered trademarks of USB Implementers Forum.

Todas as outras marcas comerciais são propriedade dos respetivos proprietários.

Manual de início rápido

Aprende a configurar a tua consola PS5 e a utilizar as funções básicas com o Manual de início rápido incluído.

Manual do utilizador

Descubra tudo o que a consola PS5 é capaz de fazer. Aprenda a configurar as definições e a utilizar cada função. Para consultar o Manual do utilizador, necessita de uma ligação à Internet. No ecrã inicial da consola PS5, seleccione **Definições** ⚙️ > **Manual do utilizador**, **Saúde e segurança** e **Outras informações** > **Manual do utilizador**.

Website de assistência ao cliente

Pode encontrar informações de assistência online, como resolução detalhada de problemas e perguntas mais frequentes, acedendo a playstation.com/help.



A informação contida neste manual está sujeita a alterações sem aviso.

O uso comercial ou aluguer deste produto é proibido.

