



In-car Cradle Instruction Manual

Mode d'emploi du support pour voiture
Manuale di istruzioni per il Supporto per l'automobile
Bedienungsanleitung für die Auto-Halterung
Manual de instrucciones de la Base para automóvil
Gebruiksaanwijzing PSP™-houder
Manual de Instruções do Suporte para Automóvel
Instruktionsmanual til bilholder
Instruktionsbok för bilhållare
Autotelineen ohjekirja
Brukerveiledning for bilholder





PlayStation®Portable

GB

In-car Cradle Instruction Manual

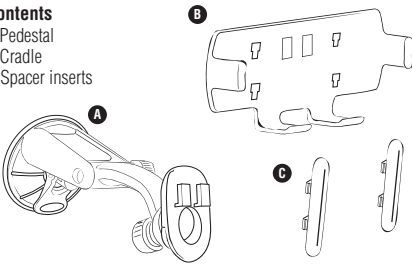
For use with the PSP™ (PlayStation®Portable) system and GPS receiver

Precautions

- Before using this product, carefully read this manual and retain it for future reference. Also refer to the instructions for your PSP™ (PlayStation®Portable) system.
- Make sure you install the cradle securely in accordance with these installation instructions. Attach the PSP™ system to the cradle and ensure that the cradle is firmly mounted on the windscreen.
- Do not use with products other than the PSP™ system.
- Never disassemble or modify this product.
- Do not throw or drop this product, or physically damage it in any way.
- Do not install this product over an airbag cover or within the airbag deployment zone.
- The PSP™ system should never be operated by a driver whilst the vehicle is in motion.
- Cradle should not obstruct driver's normal line of vision.
- Cradle should be positioned to enable driver to view PSP™ system without taking their eyes off the road for a long period of time.
- Nothing in this manual shall affect any statutory rights and remedies the consumer may have in respect of this product in any way.
- Insert and remove the PSP™ system carefully from the cradle to avoid scratching or damage. The spacer inserts must only be used when inserting a PSP-2000 series system into a cradle with the spacer inserts in place.

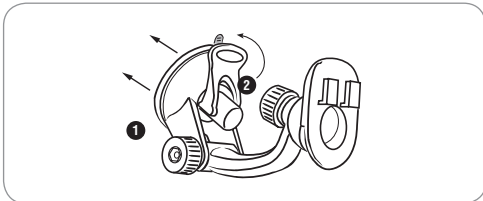
Contents

- A Pedestal
- B Cradle
- C Spacer inserts



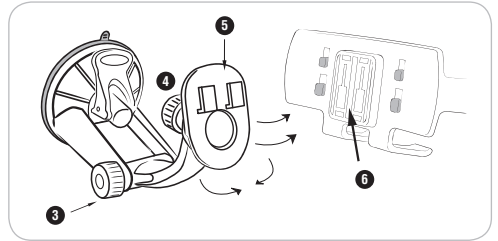
Installing on the Windscreen

Step 1. Push the pedestal suction cup (1) firmly to the windscreen. Flip the lever (2) up to secure the suction cup.



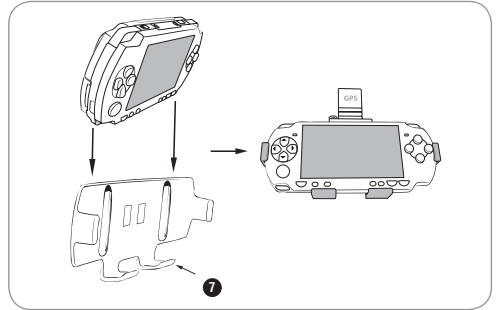
Pedestal and T-Tab Head Instructions

- Step 1. Adjust the angle of the arm by loosening the adjustment knob (3).
- Step 2. Adjust the angle and rotation of the pedestal head by loosening the tightening knob (4).
- Step 3. Attach the cradle to the T-tab head (5) by inserting the T-tabs into the T-slots (6).



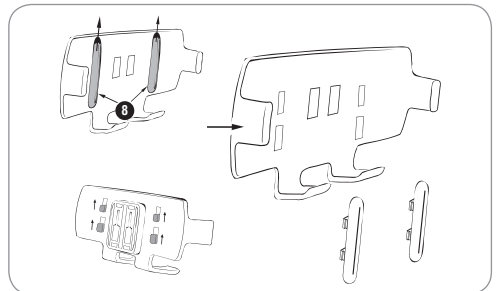
Cradle Instructions for PSP-2000 Series

Step 1. Insert the PSP™ system into the cradle by sliding it straight down until it rests on the support legs (7).



Cradle Instructions for PSP-1000 Series

- Step 1. Remove the spacer inserts* (8) by pushing them up until they detach from the cradle. This creates enough space to accommodate the PSP-1000 series system.
- Step 2. Follow Step 1 of 'Cradle Instructions for PSP-2000 Series' as outlined previously.



*The spacer inserts are designed to enable PSP-2000 series systems to fit securely in the cradle. The spacer inserts must only be used when inserting a PSP-2000 series system into the cradle.

For contact details please visit www.playstation.com

© 2008 Sony Computer Entertainment Europe.

"PS", "PlayStation" and "PSP" are trademarks or registered trademarks of Sony Computer Entertainment Inc. All rights reserved.



PlayStation®Portable

FR

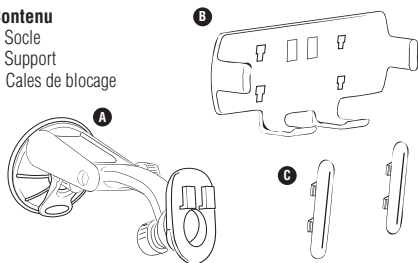
Mode d'emploi du support pour voiture à utiliser avec le système PSP™ (PlayStation®Portable) et le récepteur GPS

Précautions

- Avant d'utiliser ce produit, lisez attentivement ce mode d'emploi qui vous servira toujours de référence. Reportez-vous aussi au manuel d'utilisation du système PSP™ (PlayStation®Portable).
- Faites attention à bien installer le support selon les instructions. Une fois le système PSP™ placé sur le support, vérifiez que le support est solidement fixé sur le pare-brise.
- Ne pas utiliser avec d'autres produits que le système PSP™.
- Ne jamais démonter ou modifier ce produit.
- Ne pas lancer, faire tomber ou endommager ce produit d'une quelconque façon.
- Ne pas installer ce produit sur l'airbag ou dans sa zone de déploiement.
- Ne pas manipuler le système PSP™ lorsque vous conduisez.
- Le support ne doit pas être placé dans le champ de vision du conducteur.
- Le support doit être positionné de manière à ce que le conducteur puisse consulter le système PSP™ sans avoir à détacher son regard de la route trop longtemps.
- Rien dans ce mode d'emploi n'affecte vos droits et recours légaux quant à ce produit.
- Pour éviter de rayer ou d'endommager votre système PSP™, insérez-le et retirez-le du support avec précautions. Les cales de blocage doivent être utilisées uniquement avec un système PSP-2000. N'essayez pas d'insérer un système PSP-1000 dans le support lorsque les cales de blocage sont en place.

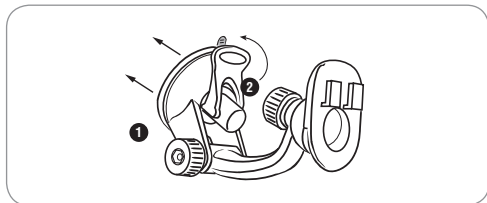
Contenu

- A Socle
- B Support
- C Cales de blocage



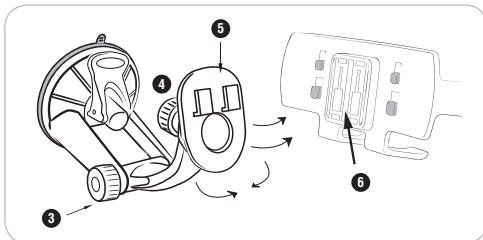
Installation sur le pare-brise

Étape 1. Collez fermement la ventouse du socle (1) contre le pare-brise. Redressez le levier (2) pour fixer la ventouse.



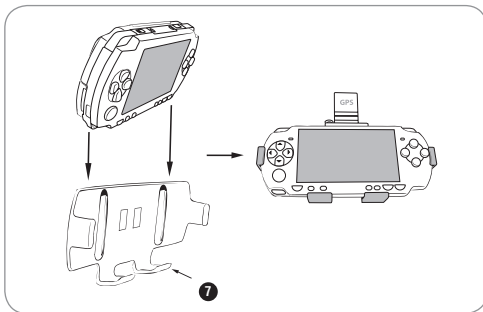
Instructions pour le socle et le crochet

- Étape 1. Réglez l'angle du bras en desserrant la vis de réglage (3).
- Étape 2. Réglez l'angle et la rotation du socle en desserrant la vis de réglage de la tête (4).
- Étape 3. Fixez le support au crochet (5) en introduisant les crochets dans les encoches (6).



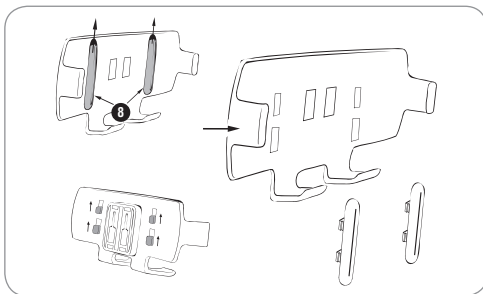
Instructions pour le support du système PSP 2000

Étape 1. Placez le système PSP™ sur le support en le glissant jusqu'à ce qu'il repose sur les pattes du support (7).



Instructions pour le support du système PSP 1000

- Étape 1. Enlevez les cales de blocage* (8) en les poussant vers le haut jusqu'à ce qu'elles se détachent du support. Cela laisse assez d'espace pour loger le système PSP-1000.
- Étape 2. Reprenez ensuite l'étape 1 des instructions indiquées précédemment pour le support du système PSP 2000.



*Les cales de blocage sont conçues pour permettre au système PSP 2000 d'être maintenu en toute sécurité par le support. Les cales de blocage doivent uniquement être utilisées pour placer un système PSP 2000 sur le support.

Pour plus d'informations, consultez le site www.playstation.com

© 2008 Sony Computer Entertainment Europe.

"P.S.", "PlayStation" et "PSP" sont des marques commerciales ou des marques déposées de Sony Computer Entertainment Inc. Tous droits réservés.



PlayStation®Portable

IT

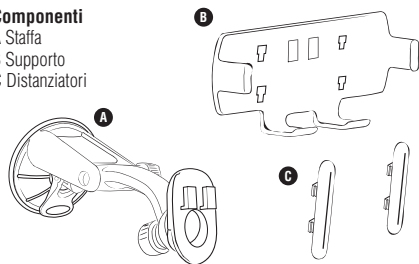
Manuale di istruzioni per il Supporto per l'automobile
Da utilizzare con il sistema PSP™ (PlayStation®Portable) e il Ricevitore GPS

Precauzioni

- Prima di usare questo prodotto, leggere attentamente il presente manuale e conservarlo per consultarlo in futuro. Leggere anche il manuale di istruzioni del sistema PSP™ (PlayStation®Portable).
- Accertarsi di installare il Supporto per l'automobile in modo sicuro, in conformità con le presenti istruzioni. Inserire il sistema PSP™ nel supporto e verificare che il supporto sia montato in modo stabile sul parabrezza.
- Non utilizzare con dispositivi diversi dal sistema PSP™.
- Non smontare né modificare il prodotto.
- Non lanciare o lasciar cadere il prodotto, né danneggiarlo fisicamente in alcun modo.
- Non installare il prodotto su un coperchio airbag o nella zona di attivazione dell'airbag.
- Il sistema PSP™ non deve mai essere utilizzato dall'autista con il veicolo in movimento.
- Il supporto non deve ostacolare la normale visione dell'autista.
- Il supporto deve essere installato in modo da consentire all'autista di vedere il sistema PSP™ senza distogliere lo sguardo dalla strada per lunghi periodi.
- Quanto indicato nel presente manuale non pregiudica in alcun modo i diritti dell'acquirente stabiliti dalla legge nei confronti del prodotto.
- Inserire e rimuovere con cautela il sistema PSP™ dal supporto al fine di evitare graffi o danni. I distanziatori devono essere utilizzati solo per inserire il sistema PSP-2000 (Slim & Lite) nel supporto. Non cercare di inserire un sistema PSP-1000 nel supporto se sono montati i distanziatori.

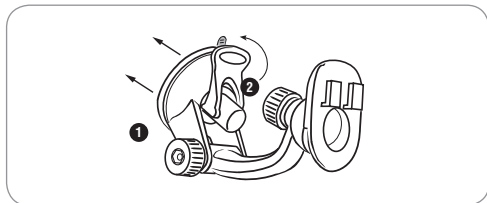
Componenti

- A Staffa
B Supporto
C Distanziatori



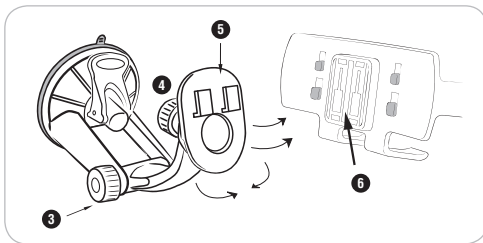
Installazione sul parabrezza

Fase 1. Premere la ventosa della staffa (1) contro il parabrezza. Alzare la leva (2) per fissare la ventosa.



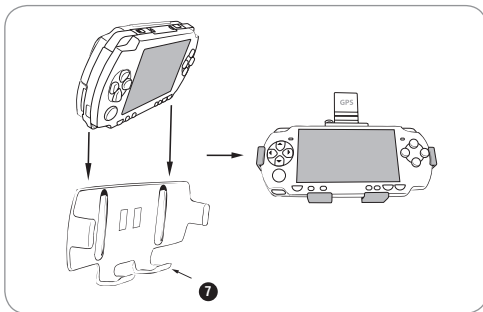
Istruzioni per staffa e testa con gancio doppio

- Fase 1. Regolare l'angolazione del braccio allentando la manopola di regolazione (3).
- Fase 2. Regolare l'angolazione e la rotazione della testa della staffa allentando la manopola di fissaggio (4).
- Fase 3. Agganciare il supporto alla testa con gancio doppio (5) innestando le linguette nelle doppie guide (6).



Istruzioni sul supporto per PSP-2000

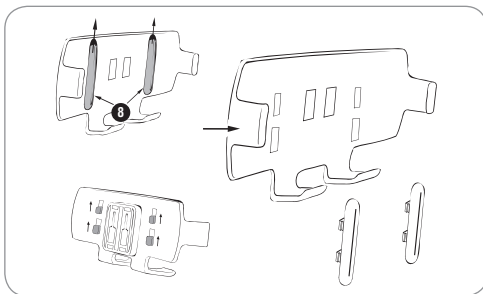
Fase 1. Inserire il sistema PSP™ nel supporto facendolo scivolare verso il basso finché non si aggancia sui piedini di sostegno (7).



Istruzioni sul supporto per PSP-1000

Fase 1. Rimuovere i distanziatori* (8) spingendoli verso l'alto finché non si staccano dal supporto. In questo modo si crea lo spazio sufficiente per alloggiare il sistema PSP-1000.

Fase 2. Seguire la fase 1 di "Istruzioni sul supporto per PSP-2000" illustrata in precedenza.



*I distanziatori sono progettati per permettere l'alloggiamento sicuro del sistema PSP-2000 nel supporto. I distanziatori devono essere utilizzati solo per inserire il sistema PSP-2000 nel supporto.

Per maggiori informazioni visitare il sito www.playstation.com

© 2008 Sony Computer Entertainment Europe.

"PlayStation", il logo "PS" e "PSP" sono marchi o marchi registrati di Sony Computer Entertainment Inc. Tutti i diritti riservati.



PlayStation®Portable

DE

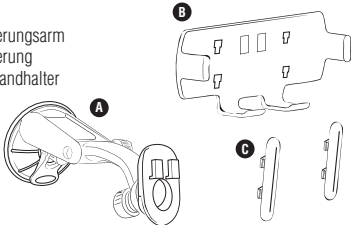
Bedienungsanleitung für die Auto-Halterung
Für den Gebrauch mit dem PSP® (PlayStation®Portable)-System und dem
GPS-Empfänger

Sicherheitshinweise

- Vor dem Gebrauch dieses Produktes sollten Sie diese Bedienungsanleitung aufmerksam lesen und griffbereit aufbewahren. Beachten Sie außerdem die Bedienungsanleitung des PSP® (PlayStation®Portable-)Systems.
- Vergewissern Sie sich, dass Sie die Halterung den Anweisungen entsprechend installieren. Befestigen Sie das PSP®-System an die Halterung und sorgen Sie dafür, dass die Halterung sicher an die Windschutzscheibe befestigt ist.
- Benutzen Sie dieses Produkt ausschließlich mit dem PSP®-System.
- Nehmen Sie das Produkt niemals auseinander und versuchen Sie nicht, es zu verändern.
- Produkt nicht fallen lassen, werfen oder starker Erschütterung aussetzen.
- Installieren Sie dieses Produkt nicht auf der Airbag-Abdeckung oder im Wirkungsbereich von Airbags.
- Das PSP®-System sollte während der Fahrt nie vom Fahrer bedient werden.
- Die Halterung sollte das normale Sichtfeld des Fahrers nicht beeinträchtigen.
- Die Halterung sollte so angebracht werden, dass der Fahrer auf das PSP®-System schauen kann ohne für längere Zeit den Blick von der Fahrbahn abwenden zu müssen.
- Keine der Aussagen in dieser Bedienungsanleitung soll die Ihnen gesetzlich garantierten Rechte und Rechtsmittel in Bezug auf dieses Produkt in irgendeiner Weise einschränken.
- Schieben Sie das PSP®-System vorsichtig in die Halterung und nehmen Sie es auch vorsichtig wieder heraus, um Kratzer oder Beschädigungen Ihres Systems zu vermeiden. Der Abstandhalter muss nur dann verwendet werden, wenn ein System der PSP-2000-Serie in die Halterung geschoben werden soll. Versuchen Sie nicht, mit angebrachtem Abstandhalter ein System der PSP-1000-Serie in eine Halterung zu schieben.

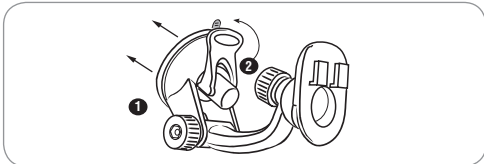
Inhalt

- A Halterungsarm
- B Halterung
- C Abstandhalter



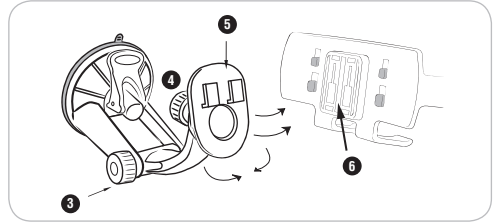
Befestigung an der Windschutzscheibe

Schritt 1. Drücken Sie den Saugnapf des Halterungsarms (1) fest an die Windschutzscheibe. Ziehen Sie den Hebel (2) nach oben, um den Saugnapf zu fixieren.



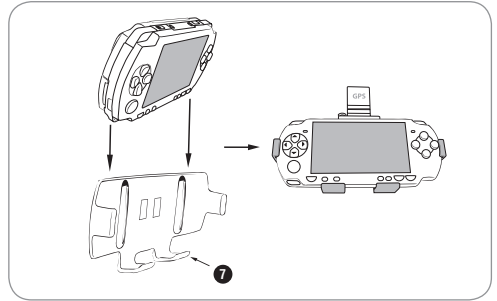
Anleitung für den Halterungsarm und den Kopf mit T-Haken

- Schritt 1. Justieren Sie den Winkel des Arms, indem Sie den Einstelldrehknopf (3) lockern.
- Schritt 2. Justieren Sie den Winkel und die Position des Kopfes am Halterungsarm, indem Sie den Feststelldrehknopf (4) lockern.
- Schritt 3. Befestigen Sie die Halterung am Kopf mit T-Haken (5), indem Sie die T-Haken in die T-Schlitz (6) schieben.



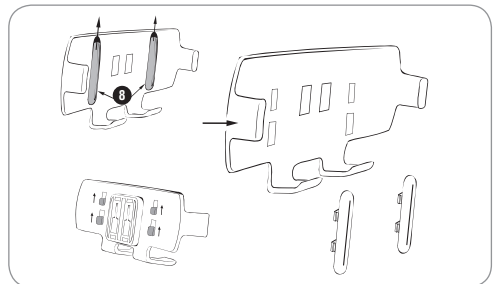
Anleitung für die Halterung bei der PSP-2000-Serie

Schritt 1. Legen Sie das PSP®-System in die Halterung, indem Sie es von oben einschieben, bis es auf den unteren Halterungen (7) aufliegt.



Anleitung für die Halterung bei der PSP-1000-Serie

- Schritt 1. Entfernen Sie die Abstandhalter* (8), indem Sie diese nach oben drücken, bis sie sich von der Halterung lösen. Damit schaffen Sie genug Platz für ein System der PSP-1000-Serie.
- Schritt 2. Gehen Sie vor, wie bereits in Schritt 1 der „Anleitung für die Halterung bei der PSP-2000-Serie“ beschrieben.



*Die Abstandhalter gewährleisten die sichere Befestigung von Geräten der PSP-2000-Serie in der Halterung. Die Abstandhalter werden nur benötigt, wenn ein Gerät der PSP-2000-Serie in die Halterung eingesetzt werden soll.



PlayStation®Portable

PT

Manual de Instruções do Suporte para Automóvel
Para utilização com o sistema PSP™ (PlayStation®Portable)
e o receptor GPS

Precauções

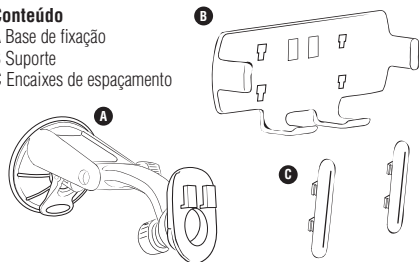
- Antes de utilizar este produto, leia atentamente este manual e guarde-o para futuras consultas. Consulte também as instruções do seu sistema PSP™ PlayStation®Portable.
- Certifique-se de que instala o suporte com segurança, de acordo com estas instruções de instalação. Encaixe o sistema PSP™ no suporte e certifique-se de que o mesmo está fixado com firmeza no pára-brisas.
- Utilize o suporte exclusivamente com o sistema PSP™.
- Nunca desmonte ou modifique este produto.
- Não atire nem deixe cair este produto, nem o danifique fisicamente, seja de que forma for.
- Não instale este produto sobre a tampa de um airbag ou dentro da zona de activação do mesmo.
- O sistema PSP™ nunca deverá ser manuseado pelo condutor quando o veículo estiver em movimento.
- O suporte não deverá obstruir a linha de visão normal do condutor.
- O suporte deverá ser posicionado de forma a permitir ao condutor visualizar o sistema PSP™ sem tirar os olhos da estrada durante um longo período de tempo.
- Nada do que é referido neste manual irá afectar, seja de que forma for, quaisquer direitos legais e recursos que possa deter ou ter ao seu dispor relativamente a este produto.
- Insira e retire o sistema PSP™ cuidadosamente do suporte para evitar causar riscos ou outros danos. Os encaixes de espaçamento apenas devem ser utilizados ao inserir um sistema da série PSP-2000 no suporte. Não tente inserir um sistema da série PSP-1000 no suporte com os encaixes de espaçamento instalados.

Conteúdo

A Base de fixação

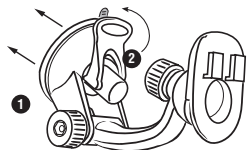
B Suporte

C Encaixes de espaçamento



Instalação no pára-brisas

Passo 1. Empurre a ventosa da base de fixação (1) com firmeza contra o pára-brisas. Empurre a alavanca (2) para cima para fixar a ventosa.

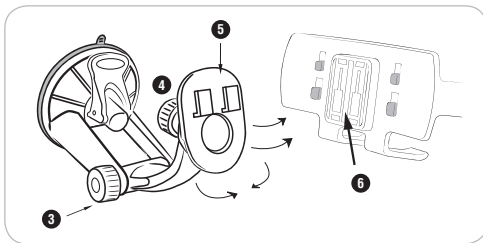


Instruções para a base de fixação e para a cabeça de encaixe duplo

Passo 1. Ajuste o ângulo do braço desapertando a roda de ajuste (3).

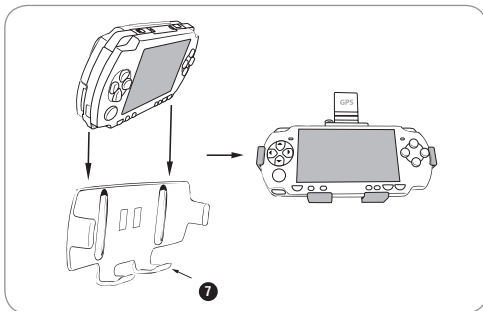
Passo 2. Ajuste o ângulo e a rotação da cabeça da base de fixação desapertando a roda tensora (4).

Passo 3. Encaixe o suporte na cabeça de encaixe duplo (5) inserindo os encaixes duplos nas ranhuras duplas (6).



Instruções do suporte para a série PSP-2000

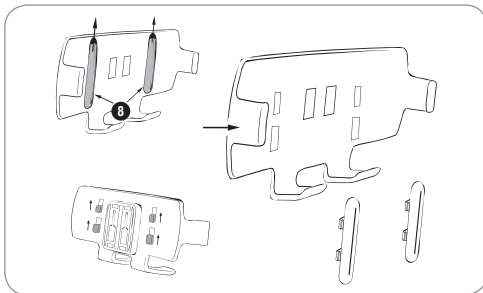
Passo 1. Insira o sistema PSP™ no suporte fazendo-o deslizar para baixo até ficar encostado aos elementos de suporte (7).



Instruções do suporte para a série PSP-1000

Passo 1. Retire os encaixes de espaçamento* (8) empurrando-os para cima até se desencaixarem do suporte. Isto cria espaço suficiente para acomodar o sistema da série PSP-1000.

Passo 2. Siga o Passo 1 das "Instruções do suporte para a série PSP-2000" fornecidas anteriormente.



*Os encaixes de espaçamento foram concebidos para permitir encaixar os sistemas da série PSP-2000 no suporte com segurança. Os encaixes de espaçamento apenas devem ser utilizados ao inserir um sistema da série PSP-2000 no suporte.

Para obter os dados de contacto, visite www.playstation.com

© 2008 Sony Computer Entertainment Europe.

"P.S.", "PlayStation" e são marcas comerciais ou marcas comerciais registadas da Sony Computer Entertainment Inc. Todos os direitos reservados.



PlayStation®Portable

NL

Gebruiksaanwijzing PSP™-houder

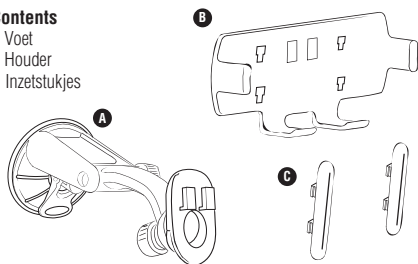
Voor gebruik met het PSP™ (PlayStation®Portable)-systeem en GPS-ontvanger

Voorzorgsmaatregelen

- Lees zorgvuldig deze handleiding voordat je dit product gebruikt en bewaar hem om later dingen na te kunnen lezen. Neem ook de instructies voor je PSP™ (PlayStation®Portable)-systeem in acht.
- Zorg ervoor dat je de houder goed installeert, volgens de aanwijzingen in deze handleiding. Plaats het PSP™-systeem in de houder en controleer of de houder stevig is vastgemaakt aan de voorruit.
- Niet te gebruiken met andere producten dan het PSP™-systeem.
- Haal dit product nooit uit elkaar en breng er geen wijzigingen in aan.
- Gooi niet met dit product, laat het niet vallen en beschadig het niet.
- Installeer dit product niet boven een airbagdeksel of binnen het gebied waarin de airbag opgeblazen wordt.
- Het PSP™-systeem mag nooit door een bestuurder worden bediend terwijl het voortug in beweging is.
- De houder mag het normale gezichtsveld van de bestuurder niet blokkeren.
- De houder dient zodanig te worden geïnstalleerd dat de bestuurder het PSP™-systeem kan bekijken zonder voor langere tijd zijn/haar ogen niet op de weg gericht te hebben.
- Niets in deze handleiding zal op enigerlei wijze invloed hebben op welk grondwettelijk recht of welk rechtsmiddel dan ook, dat je met betrekking tot dit product kunt hebben.
- Plaats en verwijder het PSP™-systeem voorzichtig in of uit de houder om krassen of een andere vorm van beschadiging te voorkomen. Gebruik de inzetstukjes alleen als je een PSP™-systeem uit de PSP-2000-serie in de houder plaatst. Probeer nooit een PSP™-systeem uit de PSP-1000-serie in de houder te plaatsen als de inzetstukjes op hun plaats zitten.

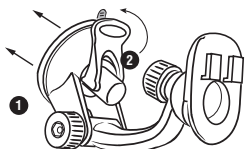
Contents

- A Voet
- B Houder
- C Inzetstukjes



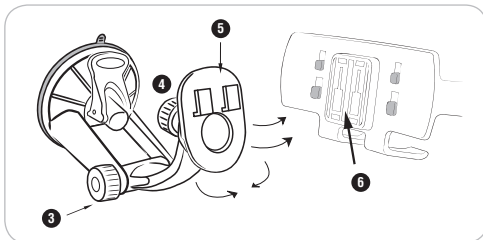
Installatie tegen de voorruit

- Stap 1. Duw de zuignap voet (1) stevig tegen de voorruit. Duw de hendel (2) omhoog om de zuignap vast te zetten.



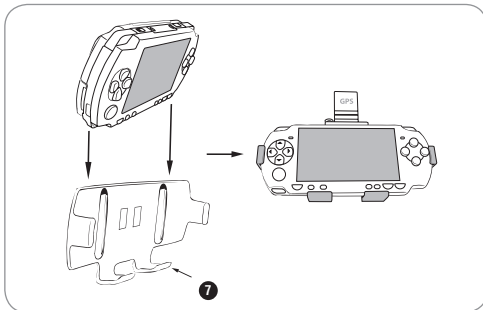
Instructies voor houder en bevestigingskop

- Stap 1. Pas de hoek van de arm aan door de stelknop (3) losser te draaien.
- Stap 2. Pas de hoek en de richting van de bevestigingskop aan door de schroefknop (4) losser te draaien.
- Stap 3. Bevestig de houder aan de bevestigingskop (5) door de clips in de clipopeningen (6) te schuiven.



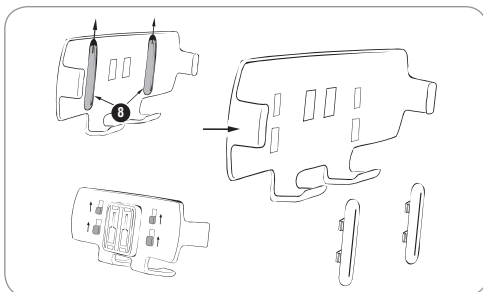
Instructies voor de houder voor de PSP-2000-serie

- Stap 1. Plaats het PSP™-systeem in de houder door het recht naar beneden te schuiven totdat het op de steunvoetjes (7) rust.



Instructies voor de houder voor de PSP-1000-serie

- Stap 1. Verwijder de inzetstukjes* (8) door ze omhoog te duwen totdat ze loskomen van de houder. Hierdoor ontstaat voldoende ruimte om plaats te kunnen bieden aan het PSP™-systeem uit de PSP-1000-serie.
- Stap 2. Volg Stap 1 van 'Instructies voor de houder voor de PSP-2000-serie' hierboven.



*De inzetstukjes zijn ontworpen om PSP™-systemen uit de PSP-2000-serie de houder te laten passen. De inzetstukjes moeten alleen gebruikt worden als een PSP™-systeem uit de PSP-2000-serie in de houder wordt geplaatst.

Bezoek www.nl.playstation.com voor contactgegevens.

© 2008 Sony Computer Entertainment Europe.

"NL", "PlayStation" en PSP zijn handelsmerken of gedeponeerde handelsmerken van Sony Computer Entertainment Inc. Alle rechten voorbehouden.



PlayStation®Portable

ES

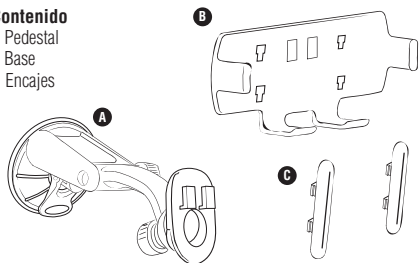
Manual de instrucciones de la Base para automóvil
Para uso con el sistema PSP™ (PlayStation®Portable) y un receptor GPS

Precauciones

- Antes de utilizar este producto, lea detenidamente este manual y consérvelo para futuras consultas. Consulte también las instrucciones del sistema PSP™ (PlayStation®Portable).
- Asegúrese de instalar la base de forma segura de acuerdo con las instrucciones de instalación. Sujete el sistema PSP™ a la base y compruebe que la base está bien sujeta al parabrisas.
- No utilice la base con ningún otro producto que no sea un sistema PSP™.
- Nunca desmonte ni modifique este producto.
- No lance o deje caer el producto, ni lo dañe físicamente.
- No instale este producto sobre la tapa de un airbag o en la zona de despliegue del mismo.
- El conductor nunca debe manejar el sistema PSP™ mientras el vehículo está en movimiento.
- La base no debe obstaculizar el campo de visión normal del conductor.
- Se debe colocar la base de forma que el conductor pueda mirar el sistema PSP™ sin necesidad de desviar la mirada de la carretera durante demasiado tiempo.
- Nada de lo expuesto en este manual afecta de ningún modo a los derechos y recursos legales que le amparan en relación con este producto.
- Inserte y extraiga el sistema PSP™ de la base cuidadosamente para evitar arañazos o daños. Solo debe utilizar los encajes cuando inserte un sistema PSP™ de las series PSP-2000 en la base. No intente insertar un sistema PSP™ de las series PSP-1000 en la base con los encajes colocados en su sitio.

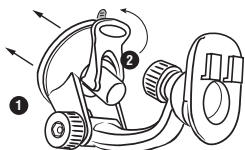
Contenido

- A Pedestal
- B Base
- C Encajes



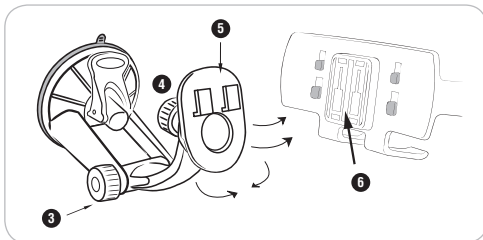
Instalación en el parabrisas

Paso 1. Empuje la ventosa del pedestal (1) firmemente contra el parabrisas. Suba la palanca (2) para asegurar la ventosa.



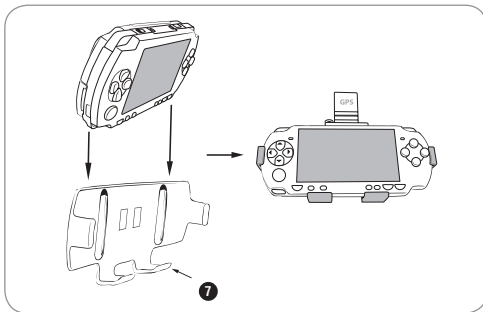
Instrucciones del pedestal y el cabezal

- Paso 1. Ajuste el ángulo del brazo aflojando la rueda de ajuste (3).
- Paso 2. Ajuste el ángulo y la rotación del pedestal aflojando la rueda tensora (4).
- Paso 3. Sujete la base al cabezal (5) insertando las pestañas en el cabezal con ranuras (6).



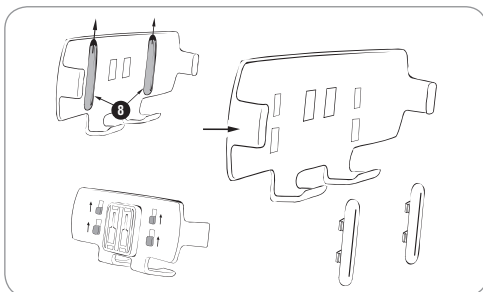
Instrucciones de la base para las series PSP-2000

Paso 1. Inserte el sistema PSP® en la base deslizando hacia abajo hasta que descansa sobre el soporte (7).



Instrucciones de la base para las series PSP-1000

- Paso 1. Extraiga los encajes* (8) tirando de ellos hacia arriba hasta que se suelten de la base. Así tendrá espacio suficiente para acomodar su sistema PSP® de las series PSP-1000.
- Paso 2. Siga el Paso 1 de "Instrucciones de la base para las series PSP-2000" como se ha explicado anteriormente.



* Los encajes están diseñados para que los sistemas PSP® de las series PSP-2000 se ajusten con seguridad a la base. Solo debe utilizar los encajes cuando inserte un sistema PSP® de las series PSP-2000 en la base.

Si desea obtener información de contacto visite www.playstation.com

© 2008 Sony Computer Entertainment Europe.

"PS", "PlayStation" y "PSP" son marcas comerciales o marcas comerciales registradas de Sony Computer Entertainment Inc. Todos los derechos reservados.



PlayStation®Portable

DK

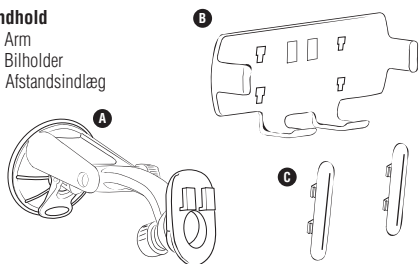
Instruktionsmanual til bilholder
Til brug sammen med PSP™ (PlayStation®Portable)-systemet og
GPS-modtager

Forholdsregler

- Læs denne manual grundigt, før produktet tages i brug, og opbevar den til fremtidigt brug. Se desuden instruktionerne til PSP™ (PlayStation®Portable)-systemet.
- Sørg for, at du installerer bilholderen sikkert i overensstemmelsen med installationsvejledningen. Fastgør PSP™-systemet til bilholderen, og kontroller, at bilholderen er monteret korrekt på forruden.
- Undgå at bruge bilholderen med andre produkter end PSP™-systemet.
- Produktet må aldrig skilles ad eller ændres.
- Undgå at kaste eller tabe produktet eller på anden måde beskadige det fysisk.
- Produktet må ikke monteres på et dæksel til en airbag eller inden for airbag-aktiveringsområdet.
- PSP™-systemet må aldrig betjenes af en fører, mens køretøjet er i bevægelse.
- Bilholderen må ikke være i vejen for førerens normale udsyn.
- Bilholderen skal placeres, så føreren kan se PSP™-systemet uden at skulle flytte blikket fra vejen i længere tid ad gangen.
- Intet i denne manual kan på nogen måde påvirke eventuelle rettigheder, du har i forhold til produktet.
- Indsæt og fjern forsigtigt PSP™-systemet fra bilholderen for at undgå at ridse eller beskadige det. Afstandsindlæggene må kun bruges, når der anbringes et PSP-2000 series-system i bilholderen. Forsøg ikke på at indsætte et PSP-1000 series-system i en bilholder, mens afstandsindlæggene er monteret.

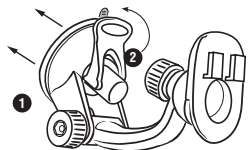
Indhold

- A Arm
- B Bilholder
- C Afstandsindlæg



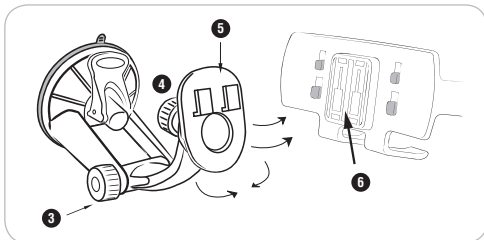
Montering på forrude

Trin 1. Tryk sugekoppen (1) fast mod forruden. Drej låsen (2) opad for at sikre sugekoppen.



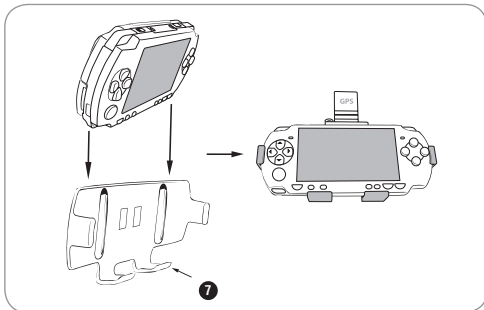
Instruktioner til arm og T-hoved

- Trin 1. Juster armens vinkel ved at løse justeringsskruen (3).
- Trin 2. Juster vinklen og rotationen af armhovedet ved at løse strammingskruen (4).
- Trin 3. Fastgør bilholderen til T-hovedet (5) ved at indsætte T-tappene i T-soklerne (6).



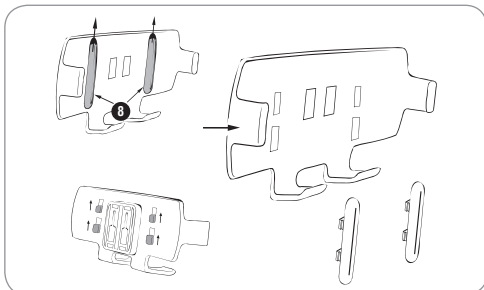
Bilholderinstruktioner til PSP-2000 Series

Trin 1. Indsæt PSP™-systemet i bilholderen ved at skubbe det lige ned, indtil det hviler på støttefoden (7).



Bilholderinstruktioner til PSP-1000 Series

- Trin 1. Fjern afstandsindlæggene* (8) ved at skubbe dem opad, indtil de frigøres fra bilholderen. Dette giver nok plads til at benytte PSP-1000 series-systemet.
- Trin 2. Følg trin 1 i "Bilholderinstruktioner til PSP-2000 Series" som angivet tidligere.



*Afstandsindlæggene er designet til at få PSP-2000 series-systemer til at passe i bilholderen. Afstandsindlæggene må kun bruges, når der anbringes et PSP-2000 series-system i bilholderen.

Besøg www.playstation.com for at få kontaktoplysninger

© 2008 Sony Computer Entertainment Europe.

"PS", "PlayStation" og er varemærker eller registrerede varemærker tilhørende Sony Computer Entertainment Inc. Alle rettigheder forbeholdes.



PlayStation®Portable

SV

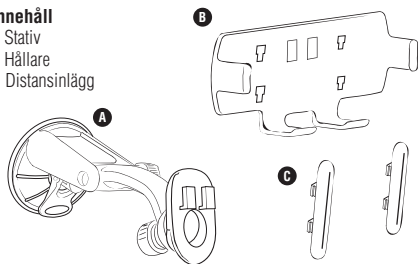
Instruktionsbok för hållare
Avsedd för PSP™ (PlayStation®Portable)-systemet och dess GPS-mottagare

Försiktighetsåtgärder

- Läs den här instruktionsboken noga innan du använder produkten och behåll den för framtida bruk. Titta även i instruktionerna för PSP™ (PlayStation®Portable)-systemet.
- Se till att montera fast hållaren på rätt sätt enligt de här monteringsinstruktionerna. Sätt i PSP™-systemet i hållaren och kontrollera att hållaren sitter fast ordentligt på vindrutan.
- Använd inte hållaren till andra produkter än PSP™-systemet.
- Plocka aldrig isär eller modifiera hållaren.
- Undvik att kasta, tappa eller på något annat sätt fysiskt skada hållaren.
- Montera inte hållaren över ett krockkuddeskydd eller inom en krockkuddes utlösningsområde.
- PSP™-systemet bör aldrig skötas av föraren när fordonet är i rörelse.
- Hållaren får inte skymma sikten för föraren under körning.
- Hållaren ska placeras så att föraren kan se PSP™-systemet utan att ta ögonen från vägen under någon längre tid.
- Inget i den här instruktionsboken inverkar på eventuella lagstadgade rättigheter och gottgörelser konsumenten kan ha beträffande den här produkten på något sätt.
- Sätt i och ta ur PSP™-systemet försiktigt i hållaren för att undvika repor och skador. Distansinläggen ska bara användas för PSP™-system ur serien PSP-2000. Försök inte att sätta i ett PSP™-system ur serien PSP-1000 i en hållare med distansinlägg.

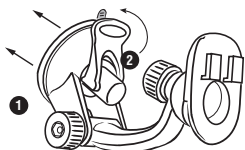
Innehåll

- A Stativ
- B Hållare
- C Distansinlägg



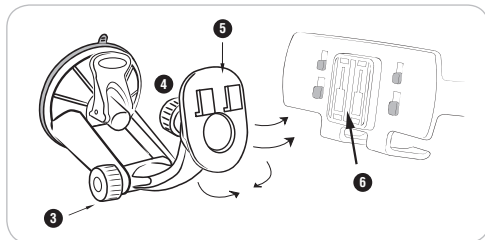
Montering på vindrutan

Steg 1. Tryck fast stativsgukoppen (1) mot vindrutan. Fäst sugkoppen genom att föra upp spaken (2).



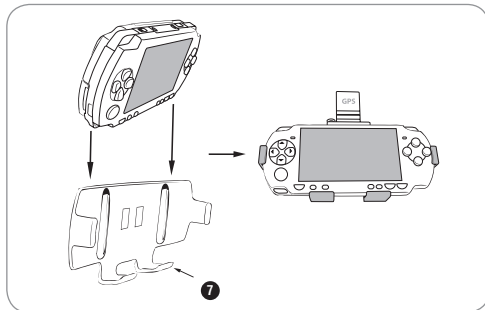
Instruktioner för stativet och huvudet med T-spårflikar

- Steg 1. Justera armens vinkel genom att lossa justeringsratten (3).
- Steg 2. Justera stativhuvudets vinkel och rotation genom att lossa ättrivningsratten (4).
- Steg 3. Fäst hållaren i huvudet med T-spårflikar (5) genom att sätta i T-spårflikarna i T-spåren (6).



Hållarinstruktioner för modeller ur serien PSP-2000

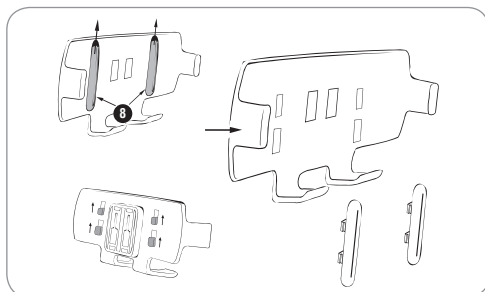
Steg 1. Placera PSP™-systemet i hållaren genom att föra det rakt ner tills det vilar på stödbenen (7).



Hållarinstruktioner för modellen PSP-1000

Steg 1. Ta bort distansinläggen* (8) genom att trycka dem uppåt tills de lösgörs från hållaren. Detta skapar extra utrymme så att PSP-1000-systemet får plats.

Steg 2. Följ Steg 1 under "Hållarinstruktioner för modeller ur serien PSP-2000" ovan.



*Distansinläggen är konstruerade för att system av modeller ur serien PSP-2000 ska sitta fast ordentligt i hållaren. Distansinläggen får endast användas när system av modellen PSP-2000 (Slim & Lite) placeras i hållaren.

Kontaktuppgifter finns på www.playstation.com

© 2008 Sony Computer Entertainment Europe.

"PS", "PlayStation" och "PSP" är varumärken eller registrerade varumärken som tillhör Sony Computer Entertainment Inc. Med ensamrätt.



PlayStation®Portable

FI

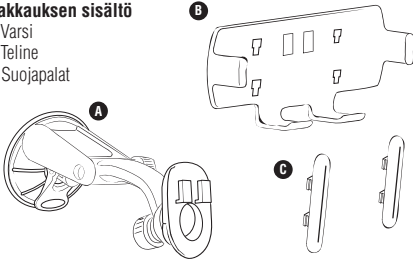
Autotelemine ohjekirja
Käytettäväksi PSP™ (PlayStation®Portable)-järjestelmän ja GPS-
vastaanottimen kanssa

Ennakkovaroitukset

- Lue tämä ohjekirja huolellisesti, ennen kuin käytät tuotetta, ja säilytä ohjekirja myöhempää käyttöä varten. Käytä tarvittaessa myös PSP™ (PlayStation®Portable)-järjestelmän mukana toimitettuja ohjeita.
- Asenna teline tukevasti näiden asennusohjeiden mukaan. Kiinnitä PSP™-järjestelmä telineeseen ja varmista, että teline on tiukasti kiinni tuulilasissa.
- Älä käytä muiden tuotteiden kuin PSP™-järjestelmän kanssa.
- Älä koskaan pura tai muokkaa tätä tuotetta.
- Älä heitä tai pudota tuotetta äläkä vahingoita sitä millään tavalla.
- Älä asenna tuotetta ilmatyynyn (airbag) päälle tai ilmatyynyn vaikutusalueelle.
- Kuljettajan ei pidä koskaan käyttää PSP™-järjestelmää ajoneuvon liikkeessä.
- Telineen ei pidä peittää ajajan normaalia näkökenttää.
- Teline tulee sijoittaa niin, ettei ajajan tarvitse irrottaa katsettaan tiestä pitkäksi ajaksi voidakseen katsella PSP™-järjestelmää.
- Tämän ohjekirjan sisältö ei millään tavalla vaikuta kuluttajan mahdollisiin lainmukaisiin oikeuksiin tuotteen osalta.
- Ole varovainen, kun asetat PSP™-järjestelmän telineeseen tai poistat järjestelmän telineestä, jotta järjestelmä ei naarmuunnu tai vahingoitu. Suojapaloja tulee käyttää vain, kun telineeseen asetetaan PSP-2000 -sarjan järjestelmä. Älä yritä asettaa PSP-1000-sarjan järjestelmää telineeseen, kun suojapalat ovat paikoillaan.

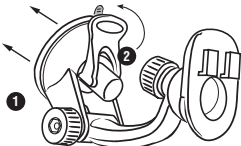
Pakkauksen sisältö

- A Varsi
- B Teline
- C Suojapalat



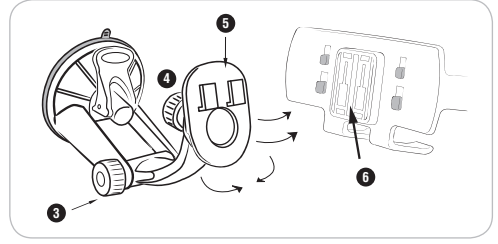
Asennus tuulilasiin

Vaihe 1. Paina varren imukuppi (1) tiukasti tuulilasiin. Käännä vipu (2) ylös, niin että imukuppi pysyy paikallaan.



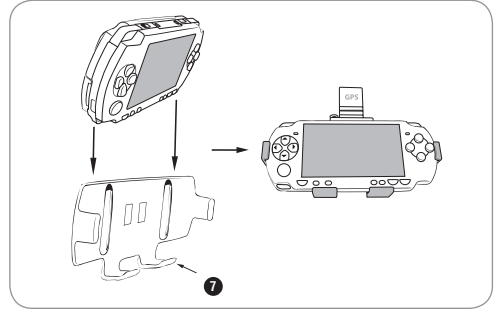
Varren ja T-kiinnikkeen ohjeet

- Vaihe 1. Säädä varren kulmaa löysentämällä säätöruuvia (3).
- Vaihe 2. Säädä varren pään kulmaa ja kierrettä löysentämällä kiristysruuvia (4).
- Vaihe 3. Kiinnitä teline T-kiinnikkeeseen (5) asettamalla T-kiinnikkeet T-hahloihin (6).



Telineen ohjeet, PSP-2000-sarja

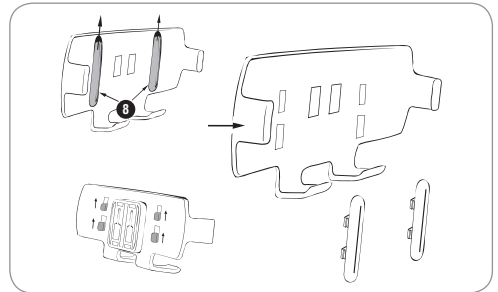
Vaihe 1. Aseta PSP™-järjestelmä telineeseen liu'uttamalla järjestelmää suoraan alaspäin, kunnes se on tukijalkojen varassa (7).



Telineen ohjeet, PSP-1000-sarja

Vaihe 1. Poista suojapalat* (8) työntämällä niitä ylöspäin, kunnes ne irtoavat telineestä. Näin telineeseen vapautuu tilaa PSP-1000-sarjan järjestelmää varten.

Vaihe 2. Noudata edellä olevan Telineen ohjeet, PSP-2000-sarja -kohdan vaihetta 1.



*Suojapalojen avulla PSP-2000-sarjan järjestelmät pysyvät telineessä tukevasti. Suojapaloja tulee käyttää vain, kun telineeseen asetetaan PSP-2000-sarjan järjestelmä.

Yhteystiedot ovat verkkosivulla www.playstation.com

© 2008 Sony Computer Entertainment Europe.

"PS", "PlayStation" ja  ovat Sony Computer Entertainment Inc:n tavaramerkkejä tai rekisteröityjä tavaramerkkejä. Kaikki oikeudet pidätetään.



PlayStation®Portable

NO

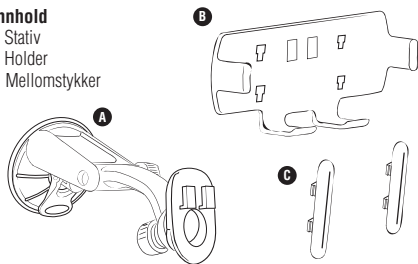
Brukerveiledning for bilholder
Beregnet for bruk sammen med PSP™-systemet (PlayStation®Portable)
og GPS-mottakeren

Forholdsregler

- Før du bruker dette produktet, bør du lese brukerhåndboken og legge den et trygt sted så du kan kikke i den senere hvis du trenger det. Les også gjennom instruksjonene til PSP™-systemet (PlayStation®Portable).
- Sørg for at du fester holderen på en sikker måte i henhold til denne installasjonsveiledningen. Fest PSP™-systemet til holderen og sørg for at holderen sitter fast på frontruten.
- Skal ikke brukes med andre produkter enn PSP™-systemet.
- Ikke ta produktet fra hverandre eller modifier det.
- Ikke slipp eller kast produktet eller skad det på annen måte.
- Ikke installer produktet over en kollisjonspute eller et sted innenfor kollisjonsputens virkeområde.
- PSP™-systemet må aldri brukes av føreren mens kjøretøyet er i bevegelse.
- Holderen må ikke blokkere førerens normale synsvinkel.
- Holderen skal plasseres så den gjør det mulig for føreren å se PSP™-systemet uten å ta øynene bort fra veien i lengre perioder.
- Ingen deler av denne brukerveiledningen skal påvirke rettigheter eller rettslige tvangsmidler du kan ha i forhold til produktet.
- Vær forsiktig når du setter inn og tar ut PSP™-systemet fra holderen for å unngå riper eller skade. Mellomstykkene må bare brukes når du setter inn et PSP™-system av typen PSP-2000 i holderen. Ikke prøv å sette inn et PSP™-system av typen PSP-1000 i holderen når mellomstykkene er på plass.

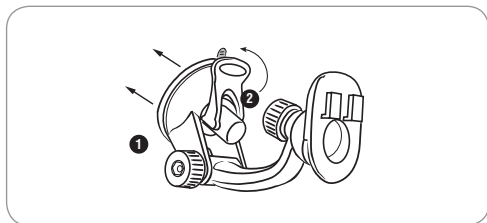
Innhold

- A Stativ
- B Holder
- C Mellomstykker



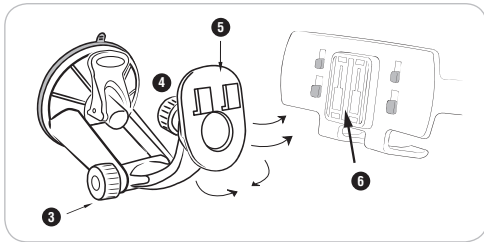
Montering på frontruten

Steg 1. Trykk sugekoppen på stativet (1) mot frontruten. Vipp spaken (2) opp for å feste sugekoppen.



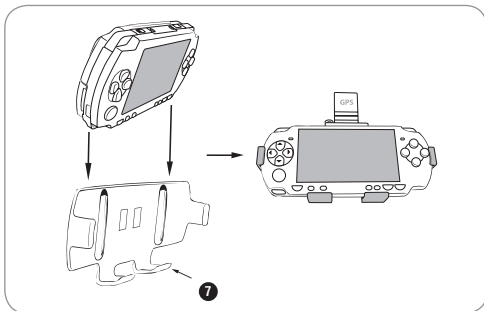
Instruksjoner for stativet og T-hodet

- Steg 1. Juster vinkelen på armen ved å løsne justeringsknappen (3).
- Steg 2. Juster vinkelen på stativhodet ved å løsne festeknappen (4).
- Steg 3. Fest holderen til T-hodet (5) ved å sette tappene inn i sporene (6).



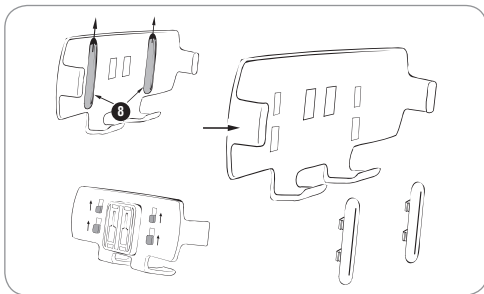
Instruksjoner når holderen brukes med PSP-systemer i 2000-serien

Steg 1. Sett PSP™-systemet i holderen ved å trykke det rett ned til det hviler på støtten (7).



Instruksjoner når holderen brukes med PSP-systemer i 1000-serien

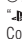
- Steg 1. Fjern mellomstykkene* (8) ved å trykke dem opp til de løsner fra holderen. Dette gir nok plass til å feste PSP-systemer i 1000-serien.
- Steg 2. Følg steg 1 under "Instruksjoner når holderen brukes med PSP-systemer i 2000-serien", som beskrevet tidligere.



*Mellomstykkene er laget for å gjøre det mulig å feste PSP-systemer i 2000-serien i holderen. Mellomstykkene må kun brukes sammen med PSP-systemer i 2000-serien.

Hvis du vil ha kontaktinformasjon, går du inn på www.playstation.com

© 2008 Sony Computer Entertainment Europe.

"B.", "PlayStation" og  er varemerker eller registrerte varemerker for Sony Computer Entertainment Inc. Med enerett.