

PS3

PlayStation®3



## **Volant de course PlayStation®Move**

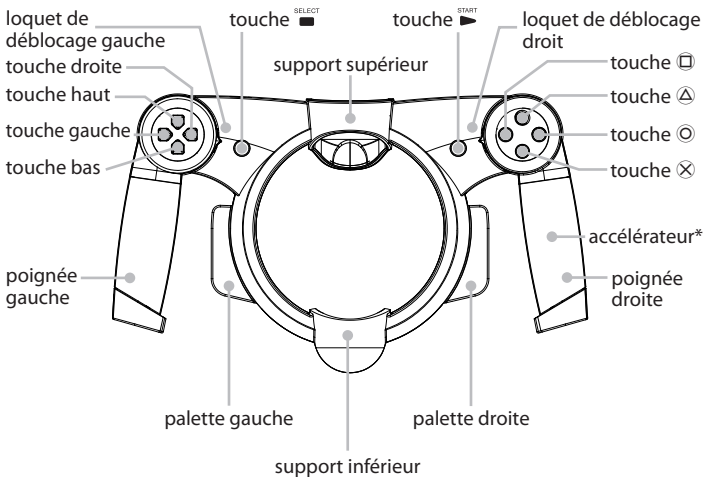
Mode d'emploi

CECHYA-ZWA1

7019810

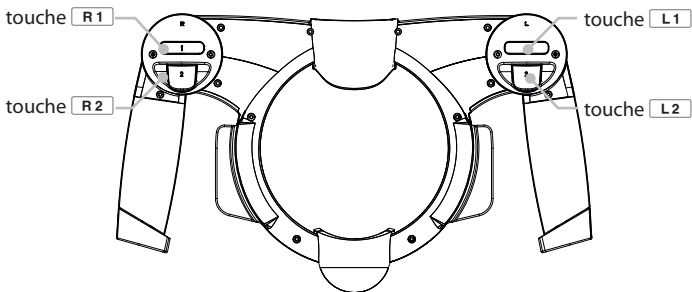
## Noms des composants

### Vue frontale

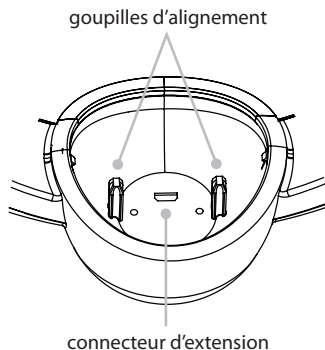


\* L'accélérateur utilise un mouvement de torsion, destiné aux jeux de motos avec les poignées étendues.

### Vue arrière



## Vue de détail



## Précautions

Avant d'utiliser ce produit, lisez attentivement le présent mode d'emploi et conservez-le pour référence ultérieure. Lisez également les instructions accompagnant le système PlayStation®3 et la manette de détection de mouvements PlayStation®Move. Il est fortement recommandé aux parents et tuteurs de jeunes enfants de lire ces modes d'emploi.

## Important

- Le volant de course PlayStation®Move peut uniquement être utilisé lorsque la manette de détection de mouvements PlayStation®Move (vendue séparément) est insérée. Il ne peut pas être utilisé séparément. N'insérez rien d'autre que la manette de détection de mouvements.

## Utilisation et manipulation

- N'exposez pas ce produit à des températures élevées, une humidité excessive ou au rayonnement direct du soleil.
- Ne laissez pas le produit entrer en contact avec des liquides.
- Ne posez aucun objet sur le produit. Ne marchez pas sur le produit.
- Ne lancez pas ou ne laissez pas tomber le produit, ni ne le soumettez à de violents chocs.
- Conformez-vous aux instructions ci-dessous pour éviter toute détérioration ou décoloration de l'extérieur du produit.
  - Essayez à l'aide d'un chiffon doux et sec.
  - Ne placez pas de matériaux en caoutchouc ou en vinyle sur l'extérieur du produit pendant une période prolongée.
  - N'utilisez pas de solvants ou d'autres produits chimiques. N'essayez pas avec un chiffon de nettoyage traité chimiquement.

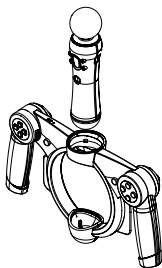
- Ne jamais démonter ou modifier le produit.
- Lorsque vous retirez la manette de détection de mouvements du volant de course PlayStation®Move, ne tirez jamais sur la sphère. Utilisez toujours le manche de la manette de détection de mouvements pour libérer la manette de détection de mouvements du support inférieur du volant de course PlayStation®Move.

## Insertion de la manette de détection de mouvements

**Avis :** n'essayez pas d'insérer la manette de détection de mouvements lorsqu'un câble USB est connecté.

- 1** Insérez la manette de détection de mouvements dans le support supérieur.
- 2** Placez fermement la manette de détection de mouvements dans le support inférieur de façon à ce que les goupilles d'alignement s'insèrent dans les trous de fixation et que le connecteur d'extension rentre dans le connecteur de la manette de détection de mouvements.

Quand vous insérez la manette de détection de mouvements dans le volant de course PlayStation®Move, écartez la dragonne afin d'éviter les risques d'interférence avec les connecteurs physiques et électriques.



## Utilisation du volant de course PlayStation®Move

- 1** Manipulez le volant de course PlayStation®Move à deux mains.
- 2** Pour faire pivoter les poignées :
  - Poussez le loquet de déblocage vers le haut ou le bas jusqu'à ce que la poignée puisse bouger.
  - Réglez la position de la poignée.
- 3** Consultez [eu.playstation.com](http://eu.playstation.com) pour connaître la correspondance des touches du volant de course PlayStation®Move avec les commandes standard des jeux compatibles.

## Retrait de la manette de détection de mouvements

- 1** Commencez par saisir la manette de détection de mouvements par son manche, puis retirez-la des goupilles d'alignement et du connecteur. **NÉ TIREZ PAS** sur la sphère de la manette de détection de mouvements.
- 2** Retirez la manette de détection de mouvements du support supérieur.

## Spécifications

Consommation électrique	Max. 0,32 W
Dimensions extérieures	296,5 mm × 174 mm × 60 mm (longueur × hauteur × profondeur)
Poids	Environ 360 g

La conception et les spécifications peuvent faire l'objet de modifications sans préavis.

Fabriqué en Chine

## GARANTIE

Ce produit est couvert par la garantie du fabricant pour une période de 12 mois à compter de la date d'achat. Veuillez vous référer à la garantie fournie avec le système PS3™ pour plus de détails.

---

Produit fabriqué par Weifang Goertek Electronics Co., Ltd., Dongfang North Road, Hi-Tech Industry Development District, Weifang, Shandong, China.

Le Représentant autorisé pour la compatibilité électromagnétique et la sécurité du produit en Europe est Sony Computer Entertainment Europe Ltd, 10 Great Marlborough Street, London, W1F 7LP, Royaume-Uni.

Distribué en Europe par Sony Computer Entertainment Europe Ltd, 10 Great Marlborough Street, London, W1F 7LP, Royaume-Uni.

---

Ce produit peut être soumis à la législation nationale de contrôle des exportations. Vous devez vous conformer entièrement aux exigences de cette législation ou de toute autre loi applicable de toute juridiction en relation avec ce produit.


---



La présence de l'un de ces symboles sur nos emballages, produits électriques ou batteries indique que ces derniers ne doivent pas être mis au rebut comme déchets ménagers en Europe. Pour assurer le traitement correct du produit ou de la batterie mis au rebut, respectez la législation locale en vigueur ou les prescriptions en matière de mise au rebut des appareils électriques/batteries. Vous aiderez ainsi à préserver les ressources naturelles et à améliorer le niveau de protection de l'environnement par un traitement et une mise au rebut adaptés des déchets électriques.

Ce symbole chimique apparaît sur certaines batteries, à côté d'autres symboles. Les symboles chimiques du mercure (Hg) et du plomb (Pb) apparaissent sur les batteries qui contiennent plus de 0,0005 % de mercure ou plus de 0,004 % de plomb.



“PS”, “PlayStation” and “PS3” are registered trademarks of Sony Computer Entertainment Inc.  
“SONY” and “” are registered trademarks of Sony Corporation.

