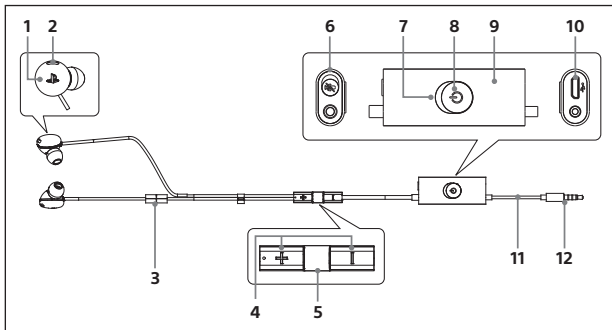




Casque stéréo intra-auriculaire avec micro

SLEH-00305

Avant d'utiliser votre casque intra-auriculaire avec un système PlayStation®4, lisez attentivement ce mode d'emploi et conservez-le pour pouvoir vous y reporter ultérieurement. Des instructions plus détaillées sur l'utilisation de ce casque intra-auriculaire figurent sur le site eu.playstation.com/help/ps4. Ce casque intra-auriculaire est également compatible avec la PlayStation®Vita, des smartphones, tablettes et ordinateurs PC/Mac. La réduction active du bruit de fond (ANR) et la fonctionnalité de tchat vocal peuvent varier selon les appareils.



1. Écouteurs

Tailles S/M/L incluses (1 paire de chaque). Insérez l'écouteur marqué d'un ① dans l'oreille gauche et l'écouteur marqué d'un ② dans l'oreille droite. Utilisez les écouteurs d'une taille adaptée à vos oreilles : si les écouteurs ne correspondent pas à la taille de vos oreilles, l'effet de la réduction active du bruit de fond (ANR) sera atténué.

2. Microphone (pour la réduction du bruit)

Ces microphones identifient les sons extérieurs et réduisent le bruit provenant de votre environnement.

Remarque : dans un cadre très bruyant, il est possible que vous puissiez encore entendre les bruits extérieurs.

3. Microphone (pour le tchat vocal)

Utilisé pour le tchat vocal au cours des parties et lors des appels téléphoniques en cas d'utilisation avec un smartphone ou un autre appareil.

4. Touches volume +/-

Appuyez de manière répétée sur la touche pour augmenter/réduire le volume.

Remarque : les touches volume du casque intra-auriculaire augmentent ou réduisent le volume du casque intra-auriculaire, mais n'affectent pas le réglage du volume de l'appareil connecté.

5. Touche appel

Appuyez et relâchez pour répondre ou terminer un appel.

6. Interrupteur microphone muet

Activez ou désactivez le microphone utilisé pour le tchat vocal et les appels. L'interrupteur est désactivé par défaut.

7. Indicateur d'état

- Bleu – Réduction du bruit activée
- Rouge – Rechargement
- Rouge clignotant – Batterie faible
- Éteint – Réduction du bruit désactivée

8. Interrupteur d'alimentation

Active ou désactive la fonctionnalité de réduction du bruit de fond (ANR) et les touches volume. L'interrupteur est désactivé par défaut.

9. Batterie

10. Port USB

Utilisez le câble USB fourni pour recharger.

11. Câble tissé

12. Fiche audio

Connectez le casque intra-auriculaire à votre manette sans fil DUALSHOCK®4 et autres appareils.

Remarque :

- Lorsque vous branchez le casque intra-auriculaire à une manette sans fil DUALSHOCK®4, le microphone est activé par défaut, mais le son continue à être diffusé par les enceintes de votre téléviseur. Sélectionnez [Paramètres] > [Périphériques] > [Périphériques audio], puis réglez les options de configuration pour que la sortie audio se fasse par le casque intra-auriculaire.
- Pour utiliser les fonctions du casque intra-auriculaire avec les ordinateurs nécessitant des entrées microphone et casque séparées, un câble répartiteur est nécessaire (vendu séparément).

AVERTISSEMENT



Pour éviter des dommages auditifs, n'utilisez pas un volume élevé pendant de longues périodes lorsque vous utilisez la fonction de lecture audio.

Sécurité et support technique

- N'utilisez pas votre casque intra-auriculaire en conduisant, en faisant du vélo, en traversant la rue, ni lors d'une quelconque activité nécessitant une attention totale. Dans le cas contraire, cela pourrait provoquer des accidents ou des blessures.
- RISQUE D'ÉTOUFFEMENT – Petites pièces. Gardez hors de portée des jeunes enfants.

Utilisation et manipulation

- Si le casque intra-auriculaire provoque une sensation d'inconfort pour vos oreilles, cessez immédiatement de l'utiliser.
- Évitez une utilisation prolongée du casque intra-auriculaire et essayez de faire des pauses toutes les 15 minutes. Vous risquez une perte d'audition permanente si le casque intra-auriculaire est utilisé à un volume élevé. Essayez donc de régler le volume à un niveau qui ne présente aucun risque. Même si, avec le temps, un volume audio élevé peut vous paraître normal, le risque de perte d'audition reste présent. Si vous entendez des bourdonnements ou si les voix vous parviennent assourdis, cessez d'utiliser le casque intra-auriculaire ainsi que tout autre appareil audio et consultez votre médecin pour faire vérifier votre audition. Plus le volume est élevé, plus vite votre ouïe en subira les conséquences.
- Pour protéger votre ouïe :
 - Limitez l'écoute prolongée à des volumes sonores élevés.
 - Utilisez la fonctionnalité de réduction du bruit de fond pour vous isoler d'environnements bruyants plutôt que d'augmenter le volume.
- Avertissement relatif à l'utilisation de la batterie intégrée :
 - Ce produit contient une batterie rechargeable aux ions de lithium.
 - Avant d'utiliser ce produit, veuillez lire et respecter attentivement toutes les instructions relatives à la manipulation et au chargement de la batterie.
 - Manipulez la batterie avec le plus grand soin. Une mauvaise utilisation peut provoquer un incendie ou des brûlures.
 - N'essayez jamais d'ouvrir, d'écraser, de chauffer ou de mettre le feu à la batterie.
 - Ne laissez pas la batterie en charge pendant une durée prolongée lorsque le produit n'est pas utilisé.
 - Procédez toujours à la mise au rebut des batteries usagées conformément à la législation ou aux réglementations locales en vigueur.
- Ne tordez pas et ne tirez pas avec force sur le câble tissé. Débranchez le casque intra-auriculaire à l'aide de la fiche audio, ne tirez pas sur le câble.
- Ne lancez pas ou ne laissez pas tomber votre casque intra-auriculaire et ne le soumettez à des chocs violents.
- Ne procédez jamais au démontage ou à la modification de votre casque intra-auriculaire.
- Conformez-vous aux instructions ci-dessous pour éviter toute détérioration ou décoloration du casque intra-auriculaire.
 - Essayez-le à l'aide d'un chiffon doux et sec.
 - Ne placez pas de matériaux en caoutchouc ou en vinyle sur le casque intra-auriculaire pendant une période prolongée.
 - N'utilisez pas de solvants ou de produits chimiques, et n'essuyez pas avec un chiffon de nettoyage traité chimiquement.
- Pour nettoyer les écouteurs, retirez-les du casque intra-auriculaire et lavez-les à la main à l'aide d'un savon doux. Après nettoyage, laissez bien sécher les écouteurs avant de les utiliser.

Rangement

- Conservez le casque intra-auriculaire dans la housse fournie entre chaque utilisation.
- N'exposez pas le casque intra-auriculaire et la batterie à des températures élevées, à une humidité excessive ou aux rayons directs du soleil.
- Ne laissez pas le casque intra-auriculaire entrer en contact avec du liquide.
- Ne posez aucun objet sur le casque intra-auriculaire.

Chargement du casque intra-auriculaire

- Chargez le casque intra-auriculaire en le reliant à un port USB à l'aide du câble USB. L'indicateur d'état s'allume en rouge lors du rechargement. Le temps de recharge maximal du casque intra-auriculaire est de 2 heures. Une fois complètement rechargé, vous disposerez d'environ 15 heures d'autonomie de la batterie.
- Lorsque le niveau de la batterie devient bas, l'indicateur d'état clignote en rouge.
- Chargez la batterie dans un environnement où la température est comprise entre 10°C et 30°C. La recharge ne s'effectuera pas de manière optimale si la fourchette de température n'est pas respectée.
- La batterie de cet appareil peut provoquer des incendies ou des brûlures chimiques en cas de mauvais usage. Ne la démontez pas, ne la chauffez pas au-delà de 60°C et ne l'incinerez pas.
- Lorsque vous n'utilisez pas le produit pendant une période prolongée, il est conseillé de le recharger au moins une fois par an afin de préserver la capacité de la batterie.
- La batterie possède une durée de vie limitée. L'autonomie de la batterie diminue au fil du temps, suite à son vieillissement et à son utilisation répétée. La durée de vie de la batterie varie également en fonction de la méthode de stockage, des conditions d'utilisation, de l'environnement et d'autres facteurs.
- L'utilisation en cours de chargement n'est pas recommandée.

L'indicateur d'état

Bleu	La réduction du bruit est activée
Rouge	Chargement
Rouge clignotant	La batterie est faible
Éteint	La réduction du bruit est désactivée

Remplacement des écouteurs

- Si les écouteurs ne correspondent pas à la taille de vos oreilles, la réduction active du bruit de fond (ANR) sera moindre. Pour optimiser la réduction du bruit de fond et bénéficier d'une meilleure qualité audio, remplacez les écouteurs avec d'autres d'une taille adaptée ou ajustez la position des écouteurs pour qu'ils couvrent vos oreilles entièrement et confortablement.
- Le casque intra-auriculaire est équipé d'écouteurs de taille moyenne par défaut. Si les écouteurs ne correspondent pas à la taille de vos oreilles, remplacez les écouteurs en utilisant la taille plus grande ou plus petite, également fournis. Retirez les écouteurs en les faisant tourner, puis fixez fermement les écouteurs de remplacement pour qu'ils ne se décrochent pas.

Utilisation du casque intra-auriculaire

1. Connectez la fiche audio de votre casque intra-auriculaire à la sortie casque stéréo de votre manette sans fil DUALSHOCK®4 ou à la sortie casque de votre PlayStation®Vita ou d'un autre appareil.
2. Insérez les écouteurs dans vos oreilles, en vous assurant que l'écouteur marqué d'un (L) soit dans votre oreille gauche et l'écouteur marqué d'un (R) dans votre oreille droite. Portez toujours correctement le casque intra-auriculaire afin de bénéficier d'une performance optimale de la fonctionnalité de réduction active du bruit de fond.
3. Allumez votre système PS4™ ou un autre appareil. Sur PS4™ et PS Vita, le casque intra-auriculaire prend à la fois en charge la bande sonore du jeu et le son des tchats.
4. Allumez l'interrupteur d'alimentation pour démarrer la fonctionnalité de réduction active du bruit de fond. Cette fonctionnalité utilise des microphones intégrés qui identifient les sons extérieurs et réduisent le bruit provenant de votre environnement.
5. Appuyez sur les touches volume du casque intra-auriculaire de façon répétée pour ajuster le volume.
6. Lors d'une connexion à une manette sans fil DUALSHOCK®4, le microphone utilisé pour les communications vocales est activé par défaut, sauf si les paramètres sont réglés dans le système PS4™ ou si l'interrupteur microphone muet est activé.

Conseils

- Les touches volume du casque intra-auriculaire ne fonctionnent pas si l'interrupteur d'alimentation est éteint.
- Remarque : les touches volume du casque intra-auriculaire augmentent ou réduisent le volume du casque intra-auriculaire, mais n'affectent pas le réglage du volume de l'appareil connecté. Vous pouvez baisser le volume du son que vous entendez lorsque la fonctionnalité ANR est activée, mais il n'est pas possible d'utiliser les commandes du casque intra-auriculaire pour augmenter le volume au-delà du niveau déterminé par l'appareil auquel il est connecté. Si vous devez augmenter le volume davantage, augmentez-le depuis l'appareil auquel le casque intra-auriculaire est connecté.
- Même en réduisant le volume au minimum, le casque intra-auriculaire peut présenter une déperdition sonore.
- Lors de l'utilisation du casque intra-auriculaire avec un smartphone ou un autre appareil, appuyez et relâchez la touche appel pour répondre ou terminer un appel.
- Utilisez l'interrupteur microphone muet pour éteindre le microphone utilisé pour les communications vocales. L'interrupteur muet n'éteint pas les microphones à réduction du bruit situés dans les écouteurs.
- Pour ajuster les niveaux audio du jeu sur PS4™ et du chat audio, rendez-vous dans les paramètres du système PS4™.

Utilisation de la réduction active du bruit de fond (ANR)

- La réduction active du bruit de fond est une fonctionnalité qui permet de réduire les sons indésirables de votre environnement pour qu'ils n'interfèrent pas avec ce que vous entendez via les écouteurs du casque intra-auriculaire.
- Lorsque l'interrupteur d'alimentation est allumé, la fonctionnalité ANR utilise les microphones intégrés du casque intra-auriculaire pour étudier le bruit environnant et fait appel à un circuit de réduction qui permet de minimiser son impact et d'être ainsi plus concentré sur le jeu.

Conseils

- Il est possible que l'effet de réduction du bruit ne soit pas très prononcé dans un environnement calme ou que certains sons soient tout de même entendus.
- N'obstruez pas les microphones à réduction du bruit du casque intra-auriculaire avec les mains car cela peut empêcher le bon fonctionnement de la fonctionnalité ANR.
- L'effet de réduction du bruit peut varier en fonction de la façon dont vous portez le casque intra-auriculaire. Assurez-vous ainsi que le bon écouteur est correctement inséré dans chaque oreille et que la taille des écouteurs correspond à la taille de vos oreilles.
- La fonctionnalité ANR fonctionne principalement pour le bruit situé sur une bande de fréquences basses. Bien que le bruit soit réduit, il n'est pas totalement supprimé.
- Lors de l'utilisation du casque intra-auriculaire en train ou dans une voiture, il est possible que vous entendiez du bruit en fonction des conditions ambiantes.

Spécifications

Type	Dynamique
Diaphragme	13 mm
Capacité de traitement de puissance	50 mW
Impédance	32 Ω
Réponse en fréquence	20 Hz-20 kHz
Taux total de suppression du bruit	Environ 20 dB
Câble	Câble rond tissé bleu de 1,3 m environ
Fiche	Fiche 3,5 mm à 4 broches
Source d'alimentation	Batterie rechargeable aux ions de lithium intégrée
Capacité de la batterie	170 mAh
Durée de fonctionnement de la batterie	Environ 15 heures
Température environnementale de fonctionnement	5°C - 35°C
Poids	Environ 32,5 g (avec le câble)

L'utilisation commerciale et la location de ce produit sont interdites.

Fabriqué en Chine.

GARANTIE

Ce produit bénéficie d'une garantie du fabricant de 12 mois à compter de la date d'achat. Veuillez vous référer à la garantie fournie dans l'emballage de la PS4™ ou consultez la page web eu.playstation.com/help/ps4/ pour plus d'infos.

Ce produit a été fabriqué au nom de Sony Computer Entertainment Europe Ltd, 10 Great Marlborough Street, Londres, W1F 7LP, Royaume-Uni.

Importé et distribué en Europe par Sony Computer Entertainment Europe Ltd, 10 Great Marlborough Street, Londres, W1F 7LP, Royaume-Uni.

Le représentant autorisé pour l'émission et la détention des Déclarations de conformité est Sony Computer Entertainment Europe Ltd, 10 Great Marlborough Street, Londres, W1F 7LP, Royaume-Uni.



La présence de l'un de ces symboles sur nos emballages, produits électriques ou batteries indique que ces derniers ne doivent pas être mis au rebut comme déchets ménagers en Europe et en Turquie. Pour assurer le traitement correct de la mise au rebut, veuillez procéder à la mise au rebut auprès d'un centre de collecte agréé et dans le respect de la législation locale en vigueur ou les prescriptions en la matière. La mise au rebut des produits électriques et des batteries peut être assurée gratuitement chez certains revendeurs au moment de l'achat de produits neufs appartenant à la même catégorie. De plus, la mise au rebut des petits produits électroniques pourra être assurée gratuitement par certaines enseignes implantées dans les pays de l'UE. Demandez à votre revendeur local s'il assure ce service pour les produits que vous souhaitez mettre au rebut. Vous aiderez ainsi à préserver les ressources naturelles et à améliorer le niveau de protection de l'environnement par un traitement et une mise au rebut adaptés des déchets électriques.

Ce symbole chimique apparaît sur certaines batteries, à côté d'autres symboles. Les symboles chimiques du mercure (Hg) et du plomb (Pb) apparaissent sur les batteries qui contiennent plus de 0.0005 % de mercure ou plus de 0.004 % de plomb.

Ce produit contient une pile intégrée de façon permanente pour des raisons de sécurité, de performance ou de sauvegarde des données. La pile n'a pas à être remplacée au cours de la durée de vie du produit et seul un personnel qualifié est apte à la retirer. Afin de vous assurer du bon traitement de la pile à la fin de son cycle de vie, assurez-vous de la déposer dans une déchetterie prévue à cet effet.

"PS" "PlayStation", "PS4" and "DUALSHOCK" are registered trademarks or trademarks of Sony Computer Entertainment Inc.

"SONY" is a registered trademark of Sony Corporation.



eu.playstation.com/ps4

