



## RO

## Precauții

Înainte de a utiliza acest produs, citește cu atenție prezentul manual și orice manuale pentru produse hardware compatibile. Păstrează instrucțiunile pentru consultare ulterioară.

### Siguranță

- Rănirea copiilor mici**

Nou lăsați produsul la îndemâna copiilor.
- Dacă bateria prezintă scurgeri, nu atinge materialul scurs din baterie cu mâinile goale.

- Dacă o baterie are scurgeri, întrerupe imediat utilizarea produsului și contactează asistența pentru clienți.
  - Dacă materialul intră în contact cu ochii, clătește-ți imediat ochii cu apă curată și solicită asistență medicală. Poate cauza orbirea.
  - Dacă materialul intră în contact cu pielea sau hainele, clătește imediat zona afectată cu apă curată. Consultă-ți medicul dacă apar inflamații sau iritații.
- Dacă bateria prezintă scurgeri, îndepărtează imediat bateria cu scurgeri din foc.

Materialul scurs din baterie sau gazul se pot aprinde, cauzând incendiu sau explozie.
- Nu dezasmbla, încălzi, modifica sau încarca bateriile. Acest lucru poate cauza apariția scurgerilor sau deteriorarea bateriilor, ceea ce poate cauza leziuni sau arsuri.
- Introdu bateriile în direcția corectă. Bateriile se pot scurtcircuita atunci când capetele pozitive și negative sunt inversate. Acest lucru poate cauza supraîncălzirea, exploderea sau scurgerea bateriilor, ceea ce poate cauza leziuni sau arsuri.
- Utilizează doar baterii AA. Nu combina baterii noi cu baterii vechi sau tipuri diferite de baterii. Utilizarea unor baterii de capacități diferite poate cauza explozie sau scurgeri, care pot duce la vătămări corporale sau arsuri.
- Elimină bateriile uzate conform cu instrucțiunile producătorului bateriilor sau cu reglementările locale.
- Scoate bateriile atunci când au ajuns la finalul perioadei lor de funcționare sau când depozitezi telecomanda media pentru o perioadă lungă de timp. Dacă le lași în telecomandă, pot apărea scurgeri din cauza supradescărcării, ceea ce poate cauza leziuni sau arsuri.

#### Utilizarea și manipularea

- Nu permite pătrunderea lichidelor sau a particulelor mici în produs.
- Nu atingeți produsul cu mâinile ude.
- Nu aruncați și nu scăpați produsul, și nu îl supuneți unor șocuri fizice puternice.
- Nu sta pe produs sau nu pune obiecte pe acesta.
- Nu amplasa produsul pe o suprafață instabilă și nu-l lăsa pe podea.
- Nu dezasamblați și nu modificați produsul.

## Curățarea

- Urmează instrucțiunile de mai jos pentru a preveni deteriorarea sau decolorarea suprafeței exterioare a produsului.
- Ștergeți cu o cârpă moale și uscată.
- Nu aplica insecticide sau alte substanțe volatile.
- Nu aplica solvenți sau alte substanțe chimice.
- Nu ține mult timp obiecte din cauciu sau vinil pe suprafața produsului.
- Nu utiliza solvenți sau alte substanțe chimice. Nu șterge cu o lavetă tratată chimic.

## Condiții de păstrare

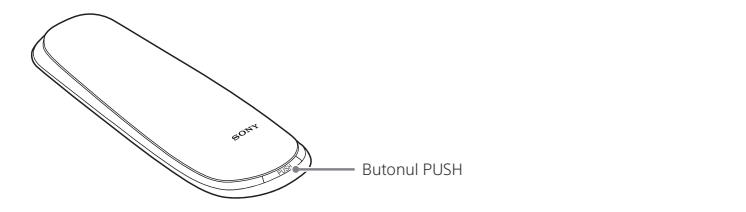
- Nu expune produsul sau bateria la temperaturi ridicate, la umiditate ridicată sau la lumina directă a soarelui în timpul funcționării, transportării și depozitării.
- Nu lăsa produsul într-o mașină cu geamurile închise, mai ales în condiții de căldură excesivă.
- Nu expuneți produsul la praf, fum sau abur.

## Configurarea telecomenzii media

#### Pornirea alimentării

**1** Apasă butonul **PUSH** din partea din spate a telecomenzii media și scoate capacul din spate.

Continuă să așezi butonul **PUSH** până la decuplarea mecanismului de blocare.



**2** Introdu bateriile, având capetele pozitive și negative orientate în direcția corectă.

**3** Pune la loc capacul din spate.

Aliniazi partea ieșită în afară de pe capac cu partea cu adâncitură de pe telecomanda media, după care apasă până când vei auzi un „clic”.



#### Sugestie

Atunci când bateria se descarcă, s-ar putea ca telecomanda media să nu funcționeze corect sau distanța de la care poți utiliza telecomanda ar putea fi redusă. Atunci când are loc acest lucru, înlocuieste ambele baterii cu altele noi.

### Asocierea și configurarea telecomenzii media

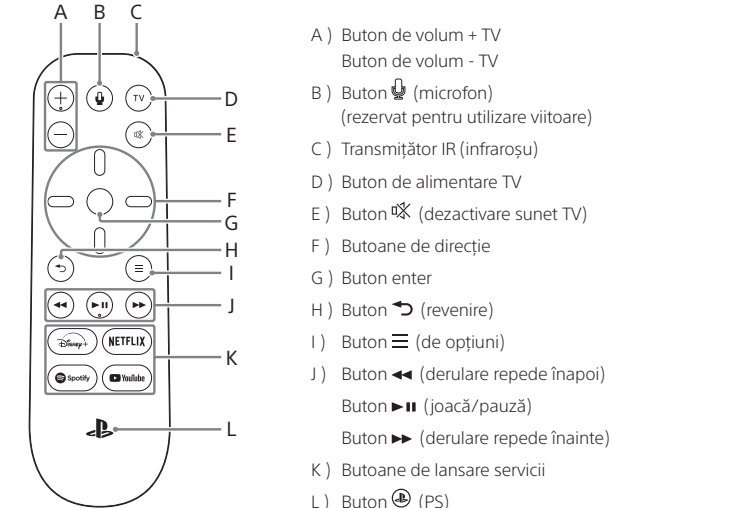
Pentru a utiliza telecomanda media ca și controler pentru consola PlayStation®5, precum și ca telecomandă de televizor, va trebui să asociezi telecomanda cu consola, iar apoi să configurezi telecomandă cu televizorul tău compatibil.

Accesează ecranul principal de pe consola PS5™ și selectează **Setări** > **Accesorii** > **Telecomandă media** > **Configurare telecomandă media**, apoi urmează instrucțiunile de pe ecran pentru a configura telecomanda media.

Tehnologia cu infraroșu îți permite să utilizezi anumite funcții pe televizoarele compatibile. Pentru operarea IR trebuie să orientezi transmițătorul IR al telecomenzii media direct spre dispozitiv. Verifică dacă există obstrucții între telecomanda media și dispozitiv.

Sugestii
<ul style="list-style-type: none"><li>O telecomandă media poate controla o singură consolă PS5.</li> <li>În cazul în care schimbi televizoarele, va trebui să reconfigurezi setările telecomenzii media.</li> <li>Asigură-te că actualizezi întotdeauna software sistemului PS5 la versiunea cea mai recentă.</li></ul>

## Numele pieselor hardware



Sugestie
Butonul de volum + TV și butonul <b>►  </b> (redare/pauză) au puncte tactile pentru a te ajuta să găsești butoanele cu ușurință.

## Specificații

<b>Sursă de alimentare</b>	(2) Baterii de dimensiunea AA
<b>Dimensiuni externe</b>	Aprox. 45 x 145 x 26 mm (lățime x înălțime x adâncime)
<b>Greutate</b>	Aprox. 55 g (fără baterii)
<b>Temperatură de funcționare</b>	Între 5 °C și 35 °C
<b>Țară de producție</b>	China
Designul și specificațiile pot fi modificate fără notificare.	

## GARANȚIE

Produsul este acoperit timp de 12 luni de la data achiziției de garanția producătorului. Pentru detalii complete, consultă garanția furnizată în pachetul P5S.

Acest produs este fabricat de sau pentru Sony Interactive Entertainment Inc., 1-7-1 Konan Minato-ku Tokyo, 108-0075 Japonia. Importat în Europa și distribuit de Sony Interactive Entertainment Europe Limited, 10 Great Marlborough Street, London, W1F 7LP, Marea Britanie. Reprezentantul autorizat pentru emiterea și susținerea Declarațiilor de conformitate este Sony Belgium, bijkantoor van Sony Europe B.V., Da Vincilaan 7-D1, 1930 Zaventem, Belgia.	
--	--

**Pentru clienții din Europa și Turcia.**
**Declarație privind conformitatea cu Directiva RE**
Sony Interactive Entertainment Inc. declară prin prezenta că acest produs este în conformitate cu cerințele esențiale și cu alte prevederi relevante ale Directivei 2014/53/UE. Pentru detalii, vă rugăm să accesați următoarea adresă URL: https://www.compliance.sony.de/
Frecvențele utilizate de caracteristica rețea wireless a acestui produs sunt situate în intervalul 2,4 GHz (Bluetooth®).
Banda de frecvență wireless și puterea maximă de ieșire:
– Bluetooth® 2,4 GHz: mai puțin de 10 mW.



Când vedeți oricare dintre aceste simboluri pe oricare dintre produsele noastre electrice, pe baterii sau pe ambalaje, se indică faptul că produsul electric sau bateria la care se face referire nu trebuie eliminat(ă) ca deșeu menajer obișnuit în Uniunea Europeană, Turcia și în celelalte țări în care sunt disponibile sisteme de colectare separată. Pentru a asigura tratarea corectă ca deșeu a acestora, vă rugăm să le eliminați apelând la un centru de colectare autorizat, în conformitate cu toate legile sau reglementările în vigoare. Deșeurile de produse electrice și baterii pot fi eliminate și gratuit la comercianții la cumpărarea unui produs nou de același tip. Mai mult, în țările din Uniunea Europeană, comercianții mai mari pot să accepte gratuit produse electronice mici pe care doriți să le scoateți din uz. Întrebați comerciantul local dacă acest serviciu este disponibil pentru produsele pe care doriți să le scoateți din uz. În acest mod, veți contribui la conservarea resurselor naturale și la îmbunătățirea standardelor de protecție a mediului pentru tratarea și eliminarea deșeurilor electrice.

Acest simbol poate apărea pe baterii în combinație cu alte simboluri chimice. Simbolul Pb apare dacă bateria conține peste 0,004 % plumb.

## BG

## Предпазни мерки

Преди да използвате този продукт, прочете внимателно това ръководство и други ръководства за съвместим хардуер. Запазете инструкциите за бъдещи справки.

#### Безопасност

- Нараняване на малки деца**

Пазете този продукт далеч от малки деца.
- Ако батерия изтича, докосвайте материала, изтичащ от нея, с голи ръце.

- Ако батерия изтича, прекратете използването на продукта незабавно и се свържете с екипа по обслужване на клиенти.
  - Ако материалът влезе в контакт с очите, незабавно ги изплакнете с чиста вода и потърсете медицинска помощ. Това може да причини слепота.
  - Ако материалът влезе в контакт с кожата или дрехите, незабавно изплакнете засегнатата зона с чиста вода. В случай на възпаление или болезненост се консултирайте с лекар.
- Ако батерията изтича, незабавно я преместете далеч от огън. Материалът от изтичащата батерия или газът може да се възпламени, причинявайки пожар или взрив.
- Не разгрявайте, не загрявайте, не променяйте и не зареждайте батериите. Това може да доведе до изтичане или повреждане на батериите, което може да причини нараняване или изгаряне.
- Поставете батериите в правилната посока. Когато положителните и отрицателните краища на батериите са обърнати, може да възникне късо съединение. Това може да причини прегряване, експлозия или изтичане на батериите, което може да доведе до нараняване или изгаряне.
- Използвайте само батерии AA. Не смесвайте стари и нови или различни типове батерии. Използването на батерии с различен капацитет може да причини взрив или изтичане, което да доведе до наранявания или изгаряния.
- Извърлете използваните батерии съгласно инструкциите на производителя или местните разпоредби.
- Извадете батериите, когато са достигнали края на живота си или когато съхранявате мултимедийното дистанционно за продължителен период от време. Ако ги оставите в дистанционното, това може да причини изтичане поради преразреждане на батерията, което може да доведе до нараняване или изгаряне.

#### Употреба и съхранение

- Не позволявайте течности или малки частици да попадат в продукта.
- Не докосвайте продукта с мокри ръце.
- Не хвърляйте и не изпускате продукта, и не го излагайте на силен физически удар.
- Не стойте върху продукта или не поставяйте обекти върху него.
- Не поставяйте продукта на нестабилна повърхност и не го оставяйте на пода.
- Никога не разглобявайте и не модифицирайте продукта.

## Почистване

Спазвайте инструкциите по-долу, за да предпазите външната част на продукта от влошаване или обезцветяване.

- Забършете с мека и суха кърпа.
- Не използвайте инсектициди или други летливи вещества.
- Не оставяте продължително време никакви гумени или винилови материали от външната страна на продукта.
- Не използвайте разтворители или други химикали. Не трийте с химично третирана кърпа за почистване.

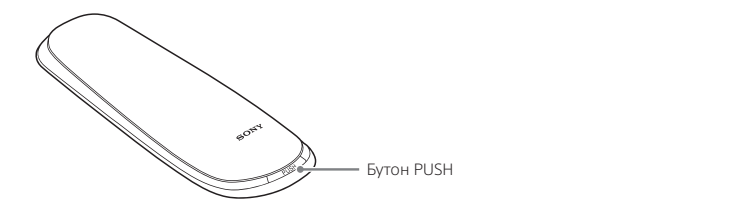
## Условия на съхранение

- Не излагайте продукта или батерията на висока температура, висока влажност или пряка слънчева светлина по време на работа, транспортиране или съхранение.
- Не оставяйте продукта в автомобил със затворени прозорци, особено в горещо време.
- Не излагайте продукта на прах, дим или пара.

## Настройване на мултимедийното дистанционно

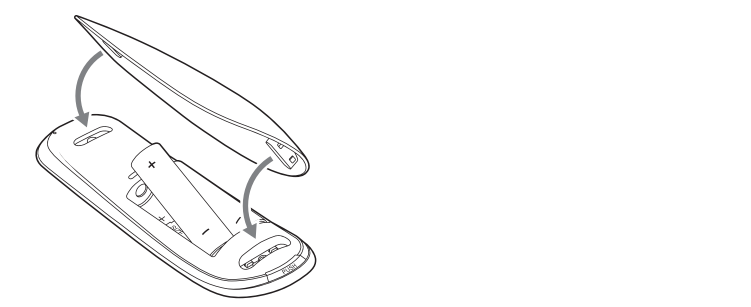
#### Включване на захранването

**1** Натиснете бутона **PUSH** на гръба на мултимедийното дистанционно и премахнете задния капак. Продължете да натискате бутон **PUSH**, докато ключалката се отвори.



**2** Поставете батериите с техните положителни и отрицателни краища, насочени в правилната посока.

**3** Сменете задния капак. Подравнете изпъкналата част на пластината с вдлъбнатата част на мултимедийното дистанционно и след това натиснете, докато не се чуе шравчане.



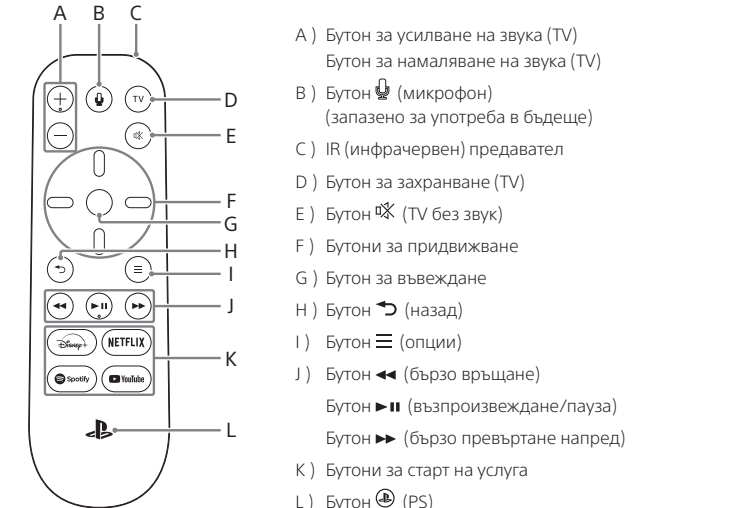
СЪВЕТ
Когато батерията се изтощи, мултимедийното дистанционно може да не работи правилно или разстоянието за работа с дистанционното може да бъде намалено. Когато това се случи, сменете и двете батерии с нови.

#### Сдвояване и настройване на мултимедийното дистанционно

За да използвате мултимедийното дистанционно като контролер за вашата конзола PlayStation®5, както и като дистанционно за телевизор, трябва да сдвоите дистанционното с вашата конзола, и след това да го настроите с вашия съвместим телевизор.
Отворете началния екран на конзолата PS5™ и изберете **Settings (Настройки)** > **Accessories (Аксесоари)** > **Media Remote (Мултимедийно дистанционно)** > **Set Up Media Remote (Настройване на мултимедийното дистанционно)**. След това изпълнете инструкциите на екрана, за да настроите мултимедийното дистанционно.
Чрез технологията за инфрачервено излъчване (IR) можете да управлявате определени функции, като съвместими телевизори. За да функционира IR, трябва да насочите IR предавателя на мултимедийното дистанционно директно към устройството. Уверете се, че нищо не заставя между мултимедийното дистанционно и устройството.

СЪВЕТИ
<ul style="list-style-type: none"><li>Едно мултимедийно дистанционно може да работи само с една конзола PS5.</li> <li>Ако превключвате телевизори, ще трябва да реконфигурирате настройките на мултимедийното дистанционно.</li> <li>Винаги актуализирайте софтуера на системата на конзолата PS5 до най-новата версия.</li></ul>

## Имена на хардуерни части



Съвет
Бутонът за усилване на звука (TV) и бутонът <b>►  </b> (възпроизвеждане/пауза) имат сензорни точки, за да ви помагат да откривате бутоните по-лесно.

## Спецификации

<b>Източник на захранване</b>	(2) Батерии AA
<b>Външни размери</b>	Прибл. 45 x 145 x 26 mm (ширина x височина x дължина)
<b>Маса</b>	Около 55 g (без батерии)
<b>Работна температура</b>	5 °C до 35 °C
<b>Държава на производство</b>	Китай
Дизайнът и спецификациите могат да се променят без предизвестие.	

## ГАРАНЦИЯ

Този продукт е с осигурено гаранционно обслужване от производителя за период от 12 месеца от датата на покупка. За пълна информация, моля, разгледайте гаранцията, предоставена в P5S пакета.

Този продукт е произведен от или от името на Sony Interactive Entertainment Inc., 1-7-1 Konan Minato-ku Tokyo, 108-0075 Япония. Внася се и се разпространява в Европа от Sony Interactive Entertainment Europe Limited, 10 Great Marlborough Street, Лондон, W1F 7LP, Великобритания. Упълномощеният представител за издаване и запазване на Декларации за съответствие е Sony Belgium, bijkantoor van Sony Europe B.V., Da Vincilaan 7-D1, 1930 Zaventem, Белия.

**За потребители в Европа и Турция.**
**Декларация за съответствие с изискванията на Директива RE (неофициален документ)**
С настоящото Sony Interactive Entertainment Inc. декларира, че този продукт е в съответствие със съществените изисквания и другите приложими разпоредби на Директива 2014/53/ЕС. За повече подробности, моля, посетете следната Интернет страницата: https://www.compliance.sony.de/

Честотите, използвани за функцията за безжична мрежа, на този продукт са обхватите 2,4 GHz (Bluetooth®). Диапазон на честота при безжична мрежа и максимална изходна мощност: –Bluetooth® 2,4 GHz: по-малко от 10 mW.



Когато видите този символ върху някой от нашите електрически продукти, техните еднократни батерии или опаковки, това сочи, че съответният електрически продукт или еднократна батерия не трябва да се изхвърля с общите отпадъци в границите на ЕС, Турция или други държави със системи за разделно събиране на отпадъците. За да осигурите правилна обработка на продукта и батерията като отпадък, моля да ги изхвърлите посредством упълномощено съоръжение за събиране в съответствие с приложимите местни закони или изисквания. Отпадъчните електрически уреди и еднократни батерии могат също да се изхвърлят безплатно чрез търговеците на дребно при покупка на нови продукти от същия тип. Освен това, в страните от ЕС по-големите търговци е възможно да приемат малки отпадъчни електронни устройства безплатно. Моля, попитайте местния си търговец дали тази услуга е налице за продуктите, които желаете да изхвърлите. Правейки това, вие ще спомогнете за опазването на природните ресурси и спазването на стандартите на защитата на околната среда при третиране и депониране на отпадъци от електрически устройства.

Този символ може да се поставя върху еднократните батерии в комбинация с допълнителни химически символи. Химическият символ на оловото (Pb) се посочва, ако еднократната батерия съдържа повече от 0,004% олово.

“PS”, “PlayStation”, “PSS” and “PlayStation Shapes Logo” are registered trademarks or trademarks of Sony Interactive Entertainment Inc.

“SONY” and “” are registered trademarks or trademarks of Sony Corporation.

The Bluetooth® word mark and logos are registered trademarks owned by Bluetooth SIG, Inc. and any use of such marks by Sony Interactive Entertainment Inc. is under license. Other trademarks and trade names are those of their respective owners.

Disney+ is the trademark of Disney Enterprises, Inc., used with permission.

Netflix is the service mark of Netflix.

Spotify is the service mark of Spotify.

YouTube is the service mark of YouTube.



playstation.com

