

# PS3

PlayStation®3



## **Гоночный руль PlayStation®Move**

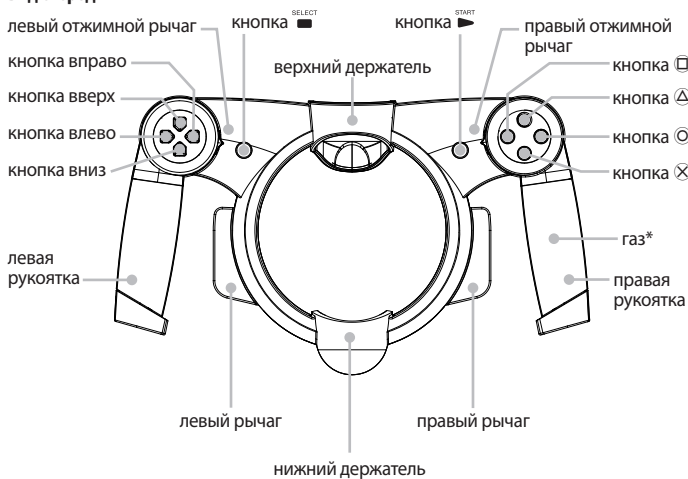
Руководство по эксплуатации

**CECHYA-ZWA1**

**7019810**

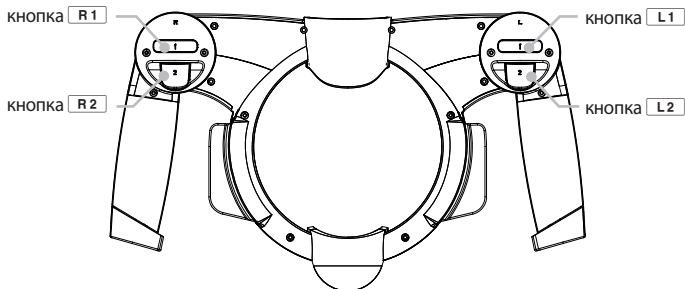
## Названия компонентов

### Вид спереди

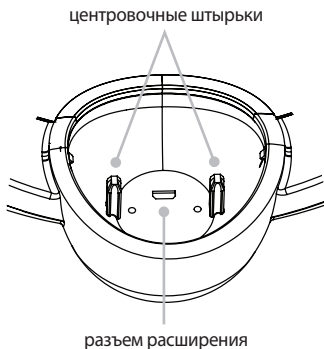


\* Ускорение достигается прокруткой рукоятки. Предназначено для использования в мотосимуляторах при разведенных рукоятках.

### Вид сзади



## Элементы конструкции



## Меры предосторожности

Перед использованием устройства внимательно прочтите это руководство и сохраните его – оно может пригодиться и в дальнейшем. Также прочтите документацию к системе PlayStation®3 и контроллеру движений PlayStation®Move. Детям младшего возраста для ознакомления с этими руководствами может потребоваться помощь родителей или опекунов.

### Это важно

- Перед использованием гоночного руля PlayStation®Move в него необходимо установить контроллер движений PlayStation®Move (продается отдельно). Не устанавливайте в устройство другие предметы, кроме контроллера движений.

### Использование и обслуживание

- Не подвергайте устройство воздействию высоких температур, высокой влажности или прямых солнечных лучей.
- Не допускайте контакта устройства с жидкостями.
- Не размещайте на устройстве посторонние предметы. Не становитесь на устройство.
- Не бросайте и не роняйте устройство и не подвергайте его воздействию сильных ударов.
- Следуйте приведенным ниже инструкциям по предотвращению повреждения или обесцвечивания внешней поверхности устройства.
  - Протирайте устройство сухой мягкой тканью.

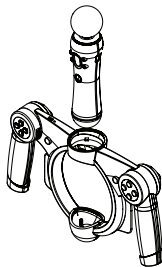
- Избегайте длительного контакта резиновых или виниловых предметов с поверхностью устройства.
- Не применяйте растворители и другие химикаты. Не используйте для очистки устройства химически обработанную чистящую ткань.
- Не разбирайте и не модифицируйте устройство.
- При извлечении контроллера движений из гоночного руля PlayStation®Move никогда не тяните контроллер за шар. Извлекайте контроллер движений из нижнего держателя гоночного руля за рукоятку.

## Установка контроллера движений

**Примечание:** не пытайтесь установить контроллер движений при подключенном кабеле USB.

- 1** Вставьте контроллер движений в верхний держатель.
- 2** Закрепите контроллер движений в нижнем держателе так, чтобы центровочные штырьки вошли в крепежные отверстия, а разъем расширения совпал с соответствующим разъемом контроллера движений.

Вставляя контроллер движений в гоночный руль, отведите ремешок в сторону, чтобы избежать его попадания в крепежные или электрические разъемы.



## Использование гоночного руля PlayStation®Move

- 1** Держите гоночный руль PlayStation®Move двумя руками.
- 2** Чтобы развернуть рукоятки внутрь или наружу:
  - Поднимите или опустите отжимной рычаг, чтобы рукоятка начала свободно двигаться.
  - Установите рукоятку в нужное положение.
- 3** О соответствии кнопок на гоночном руле стандартным элементам управления в совместимых играх вы можете узнать на сайте [eu.playstation.com](http://eu.playstation.com).

## Извлечение контроллера движений

- 1 Возьмите контроллер движений за рукоятку и потяните, чтобы снять его с центровочных штырьков и отсоединить от разъема. Ни в коем случае не тяните контроллер за шар.
- 2 Извлеките контроллер движений из верхнего держателя.

## Характеристики

Потребление энергии	Макс. 0,32 Вт
Внешние габариты	296,5 мм × 174 мм × 60 мм (ширина × высота × толщина)
Вес	Прибл. 360 г

Конструкция и технические характеристики могут быть изменены без уведомления.

Произведено в Китае.

## ГАРАНТИЯ


На данный продукт в течение 12 месяцев с даты покупки распространяется гарантия производителя. Гарантия входит в комплект поставки системы PS3™.

Производитель данного устройства - компания Weifang Goertek Electronics Co., Ltd., зарегистрированная по адресу: Донгфанг Норд Роад, Хай-Тек Индастри Девелопмент Дистрикт, Вейфанг, Шандонг, Китай.

Поставки в Европу - Sony Computer Entertainment Europe Ltd, 10 Грейт Малборо Стрит, Лондон, W1F 7LP, Великобритания.

Это изделие может подпадать под действие местного законодательства по контролю над экспортом. В отношении данного изделия вы должны полностью соблюдать требования такого законодательства и всех других применимых законов любой юрисдикции.



“PS”, “PlayStation” and “PS3” are registered trademarks of Sony Computer Entertainment Inc.  
“SONY” and “” are registered trademarks of Sony Corporation.

